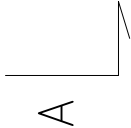
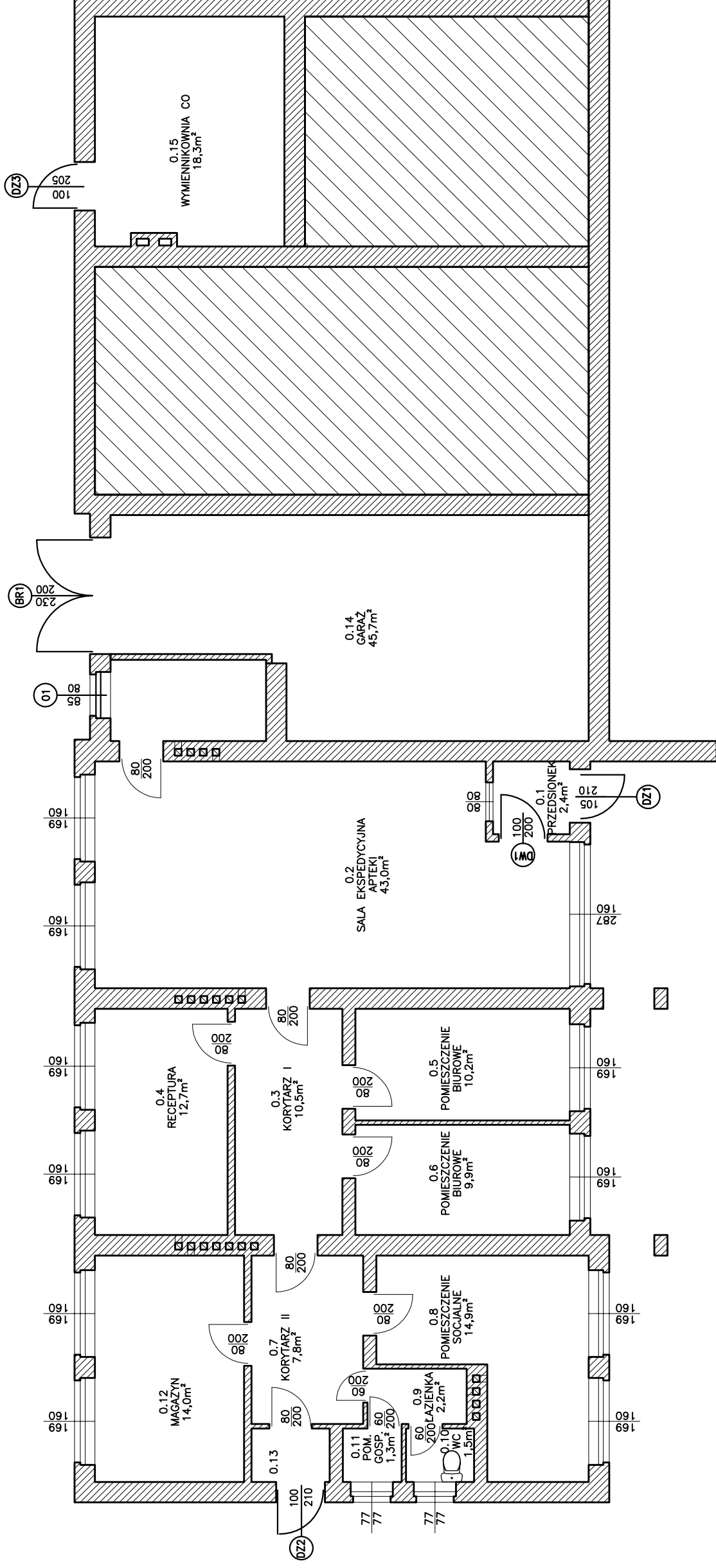
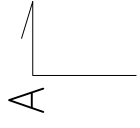


# RZUT PARTERU

## Skala 1:100



Jednostka projektowa	<b>Biurowo Projektów "PROINSBUD"</b> 28-230 Polanice ul. Kosymierów 1/7 tel. 502-511-244 proinsbud@bw.pl	Nr umowy	CRV-0310/49/07
Investor	<b>Miasto i Gmina Sędziszów</b> 28-340 Sędziszów ul. Dworcowa 20	Data	04-2007
Nazwa przedsięwzięcia	Przebudowa (termomodernizacja) <b>Miejsko Gminnego Ośrodka Zdrowia w Sędziszowie</b>	Stadium	Projekt Budowlany
Nazwa obiektu	Miejsko Gminny Ośrodek Zdrowia w Sędziszowie	Skala	1 : 100
Temat rysunku	<b>Stolarka – Rzut parteru</b>	Nr rysunku	8346/145/85
Opracował	mgr inż. Józef Romanowski	Projektował	mgr inż. Dariusz Domagała
Koordynował	mgr inż. Bogdan Wiśniewski		197/Tbg/98
			2