

EGZEMPLARZ NR 1

STUDIO ARCHITEKTURY Andrzej Bonarski
ul. Murawiec 5
28-300 Jędrzejów
tel. 504-478-393

PROJEKT BUDOWLANY BUDOWY PLACU ZABAW

ADRES INWESTYCJI SĘDZISZÓW
GM. SĘDZISZÓW

JEDNOSTKA EWIDENCYJNA SĘDZISZÓW - miasto

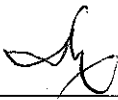

OBRĘB EWIDENCYJNY SĘDZISZÓW 0001

DZIAŁKA EWIDENCYJNA 162

KATEGORIA OBIEKTU BUDOWLANEGO V

INWESTOR GMINA SĘDZISZÓW
UL. DWORCOWA 20
28-340 SĘDZISZÓW

Autorzy projektu:

| Specjalność | Imię i Nazwisko | Numer uprawnień | Data opracowania | Podpis |
|--------------|---------------------------------|-----------------|------------------|---|
| Architektura | mgr inż. Piotr Markiewicz | 140/KL/75 | 04.2024 |  |
| Opracował | mgr inż. arch. Andrzej Bonarski | | 04.2024 |  |

- SPIS ZAWARTOŚCI PROJEKTU BUDOWLANEGO
- PROJEKT ZAGOSPODAROWANIA DZIAŁKI
 - PROJEKT ARCHITEKTONICZNO- BUDOWLANY
 - OŚWIADCZENIE I ZAŚWIADCZENIE PROJEKTANTA

Zawartość opracowania:

1. Projekt zagospodarowania terenu 1:500.
2. Projekt budowlany budowy placu zabaw.
3. Ustalenie geotechnicznych warunków posadowienia obiektu budowlanego.
4. Wykaz urządzeń (karty katalogowe urządzeń).
5. Informacja dotycząca bezpieczeństwa i ochrony zdrowia na obiekcie budowlanym.
6. Oświadczenie projektanta.

STUDIO ARCHITEKTURY Andrzej Bonarski
ul. Murawiec 5
28-300 Jędrzejów
tel. 504-478-393

PROJEKT ZAGOSPODAROWANIA DZIAŁKI BUDOWY PLACU ZABAW

ADRES INWESTYCJI

SĘDZISZÓW
GM. SĘDZISZÓW

JEDNOSTKA EWIDENCYJNA

SĘDZISZÓW - miasto

OBRĘB EWIDENCYJNY

SĘDZISZÓW 0001

DZIAŁKA EWIDENCYJNA

162



KATEGORIA OBIEKTU BUDOWLANEGO

V

INWESTOR

GMINA SĘDZISZÓW
UL. DWORCOWA 20
28-340 SĘDZISZÓW

Autorzy projektu:

| Specjalność | Imię i Nazwisko | Numer uprawnień | Data opracowania | Podpis |
|--------------|---------------------------------|-----------------|------------------|---|
| Architektura | mgr inż. Piotr Markiewicz | 140/KL/75 | 04.2024 |  |
| Opracował | mgr inż. arch. Andrzej Bonarski | | 04.2024 |  |

OPIS DO PROJEKTU ZAGOSPODAROWANIA DZIAŁKI

Przedmiotowa działka o nr ewidencyjnym gruntu 162 położona jest w miejscowości Sędziszów, gm. Sędziszów. Działka położona jest na terenie usług publicznych oznaczonym w miejscowym planie zagospodarowania przestrzennego gminy Sędziszów jako UP3. Teren ten nie wymaga uzyskania zgody na zmianę przeznaczenia gruntu rolnego na cele nierolnicze. Projektowana inwestycja jest zgodna z zapisami w miejscowym planie zagospodarowania przestrzennego miasta Sędziszów (Uchwała nr III/10/2010 Rady Miejskiej w Sędziszowie z dnia 30 grudnia 2010r).

1. PRZEDMIOT INWESTYCJI

Budowa placu zabaw.

2. ISTNIEJĄCY STAN ZAGOSPODAROWANIA DZIAŁKI.

Na działce znajduje się budynek przedszkola oraz budynek żłobka. Połączenie komunikacyjne z drogą publiczną gminną nr ewid. gruntu 596 zapewnione jest przez drogę wewnętrzną na działce nr ewid. 168/23.

3. OPIS PROJEKTOWANEGO ZAGOSPODAROWANIA DZIAŁKI..

Przewiduje się zagospodarowanie działki zgodnie z załącznikiem graficznym.

Projektowane rozwiązanie zagospodarowania działki spowoduje wpisanie się obiektu w otoczenie i umożliwi aktywne spędzanie wolnego czasu. Projektowany plac zabaw będzie obiektem dostępnym wyłącznie dla użytkowników żłobka.

4. ZESTAWIENIE POWIERZCHNI W GRANICACH OPRACOWANIA:

- nawierzchnia trawiasta

123,85m²
razem: 123,85m²

5. DANE DOTYCZĄCE DZIAŁKI WG USTALEŃ MIEJSCOWEGO PLANU ZAGOSPODAROWANIA PRZESTRZENNEGO

Działka położona jest w terenach oznaczonych w miejscowym planie zagospodarowania przestrzennego symbolem UP3 – przeznaczonych pod zabudowę usług publicznych. Przedsięwzięcie inwestycyjne polegające na budowie placu zabaw jest zgodne z miejscowym planem zagospodarowania przestrzennego gminy Sędziszów.

6. DANE DOTYCZĄCE SZKÓD GÓRNICZYCH

Teren projektowanej inwestycji ani działka, na której zlokalizowany będzie obiekt nie znajdują się w obrębie terenu i obszaru górniczego.

7. DANE DOTYCZĄCE OCHRONY DÓBR KULTURY

Na terenie nie występują obiekty objęte ochroną konserwatorską jak również nie występują obiekty stanowiące dobra kultury. Działka oraz teren, na którym projektowany jest obiekt budowlany nie są wpisane do rejestru zabytków oraz nie podlegają ochronie na podstawie ustaleń miejscowego planu zagospodarowania przestrzennego.

8. USUWANIE ODPADÓW STAŁYCH

Wstępna segregacja i wywózka odpadów stałych będzie odbywać się zgodnie z organizacją wywozu śmieci na terenie gminy Sędziszów. Na terenie działki zlokalizowane jest miejsce dla ustawienia koszy na śmieci.

9. OBSZAR ODDZIAŁYWANIA OBIEKTU

Obszar oddziaływania projektowanego placu zabaw mieści się w całości na działce, na której został zaprojektowany.

10. INFORMACJA DOTYCZĄCA ISTNIEJĄCYCH I PRZEWIDYWANYCH ZAGROZEŃ DLA ŚRODOWISKA ORAZ HIGIENY I ZDROWIA UŻYTKOWNIKÓW PROJEKTOWANYCH OBIEKTÓW.

Projektowana inwestycja nie jest przedsięwzięciem mogącym znacząco oddziaływać na środowisko i nie wymaga uzyskania decyzji o środowiskowych uwarunkowaniach.

Projektowana inwestycja zabezpiecza interesy osób trzecich i nie powoduje ograniczenia dostępu do drogi publicznej, pozbawienia dopływu oświetlenia naturalnego do pomieszczeń przeznaczonych na pobyt ludzi, pozbawienia możliwości korzystania z wody, kanalizacji i energii elektrycznej.

Emisja wibracji i promieniowania w tym jonizującego, powstawanie pola elektromagnetycznego czy inne zakłócenia nie będą występować zarówno podczas budowy ani eksploatacji budynku.

Charakter, program użytkowy i wielkość inwestycji oraz sposób jej posadowienia nie będzie wpływać negatywnie na istniejący drzewostan, powierzchnię ziemi, glebę oraz wody powierzchniowe i podziemne.

Inwestycja nie przewiduje zagrożeń dla środowiska oraz higieny i zdrowia użytkowników obiektów budowlanych oraz nie będzie stanowić zagrożenia dla środowiska naturalnego w jej bezpośrednim sąsiedztwie.

W projekcie zostały zachowane przepisowe odległości od działek sąsiednich.

11. UWAGI KOŃCOWE

Nieistotnych zmian w trakcie realizacji obiektu można dokonywać wyłącznie za zgodą projektanta obiektu pod nadzorem kierownika budowy.

Jędrzejów, kwiecień 2024

Opracował:

mgr inż. Piotr Markiewicz
upr. bud. 97/68
Nr 140/KI/25

PROJEKT ZAGOSPODAROWANIA DZIAŁKI

WYKAZ OBIEKTÓW W GRANICY OPRACOWANIA:

| | |
|-------------------------------------|---------|
| 1. ŁAWKI + STÓŁ PARK 0913 | szt. 1. |
| 2. URZĄDZENIE SPRING 0608-2 | szt. 1 |
| 3. URZĄDZENIE SOLO 0824 | szt. 1 |
| 4. PIASKOWNICA SOLO 0801-1 | szt. 1 |
| 5. URZĄDZENIE SOLO 0122 | szt. 1 |
| 6. URZĄDZENIE SPRING 0610 | szt. 1 |
| 7. URZĄDZENIE SPRING 0609 | szt. 1 |
| 8. URZĄDZENIE SPRING 0841 | szt. 1 |
| 9. ŁAWKA PARK 0902-2 | szt. 2 |
| 10. KOSZ PARK 0905-1 | szt. 3 |
| 11. REGULAMIN PARK 0907 | szt. 1 |
| 12. OGRODZENIE PANELOWE PARK 0921-1 | szt. 22 |
| 13. FURTKA PARK 0922 | szt. 1 |

ZESTAWIENIE POWIERZCHNI W GRANICACH OPRACOWANIA:

- nawierzchnia trawiasta

123,85m²
razem: 123,85m²

GRANICE OPRACOWANIA: A, B, C, D, E, A

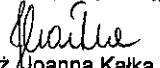
SKALA 1:500
SKALA 1:250

Jędrzejów, kwiecień 2024


Opracował:

mgr inż. Piotr Markiewicz

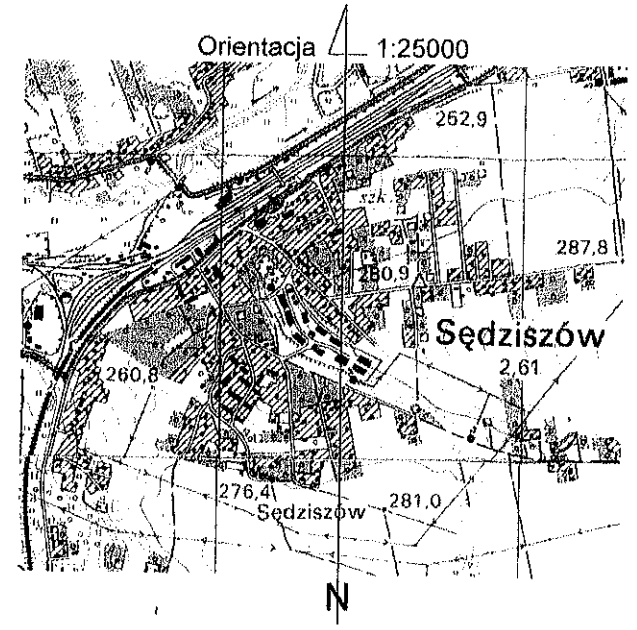
upr. bud. Nr 97/68
Nr 140/BL/75

| MAPA DO CELÓW PROJEKTOWYCH | |
|--|--|
| Oznaczenie kancelaryjne zgłoszenia pracy geodezyjnej | GKK.6640.555.2024 |
| Miejscowość | SĘDZISZÓW |
| Jednostka ewidencyjna | identyfikator 260206_4 |
| | nazwa miasto Sędziszów |
| Obręb ewidencyjny | identyfikator 260206_4.0001 |
| | nazwa SĘDZISZÓW |
| Skala mapy | 1:500 |
| Nazwa układu współrzędnych | prostokątnych płaskich 2000/7 |
| | wysokości PL-EVRF2007-NH |
| Oznaczenie granic obszaru, który był przedmiotem aktualizacji | |
| Oznaczenie wg MPZP: | |
| - oznaczenie obszarów wg przeznaczenia | UP2 UP3 U15 |
| - linie rozgraniczające obszary wg przeznaczenia | —•—•—•—•— |
| - nieprzekraczalna linia zabudowy | —v—v—v—v— |
| Nie wyklucza się istnienia w terenie, a nie wykazanych na niniejszej mapie urządzeń podziemnych, które nie zostały zgłoszone do inwentaryzacji lub o których brak informacji w zasobach PODGIK. Mapa niniejsza została wykonana bez badania obciążeń służebnościami gruntowymi w księgach wieczystych. | |
| Biuro Usług Geodezyjnych Joanna Kałka ul. Bajkowa 32, 28-300 Jędrzejów NIP 6561916722, Reg.384884984 tel: 608 341 768 | Wykonawca, kierownik prac geodezyjnych:  mgr inż. Joanna Kałka geodeta uprawniony nr up.20104 |
| Imię i nazwisko, nr uprawnień oraz data i podpis geodety uprawnionego który opracował mapę Jędrzejów, dn. 28.03.2024 r. | |



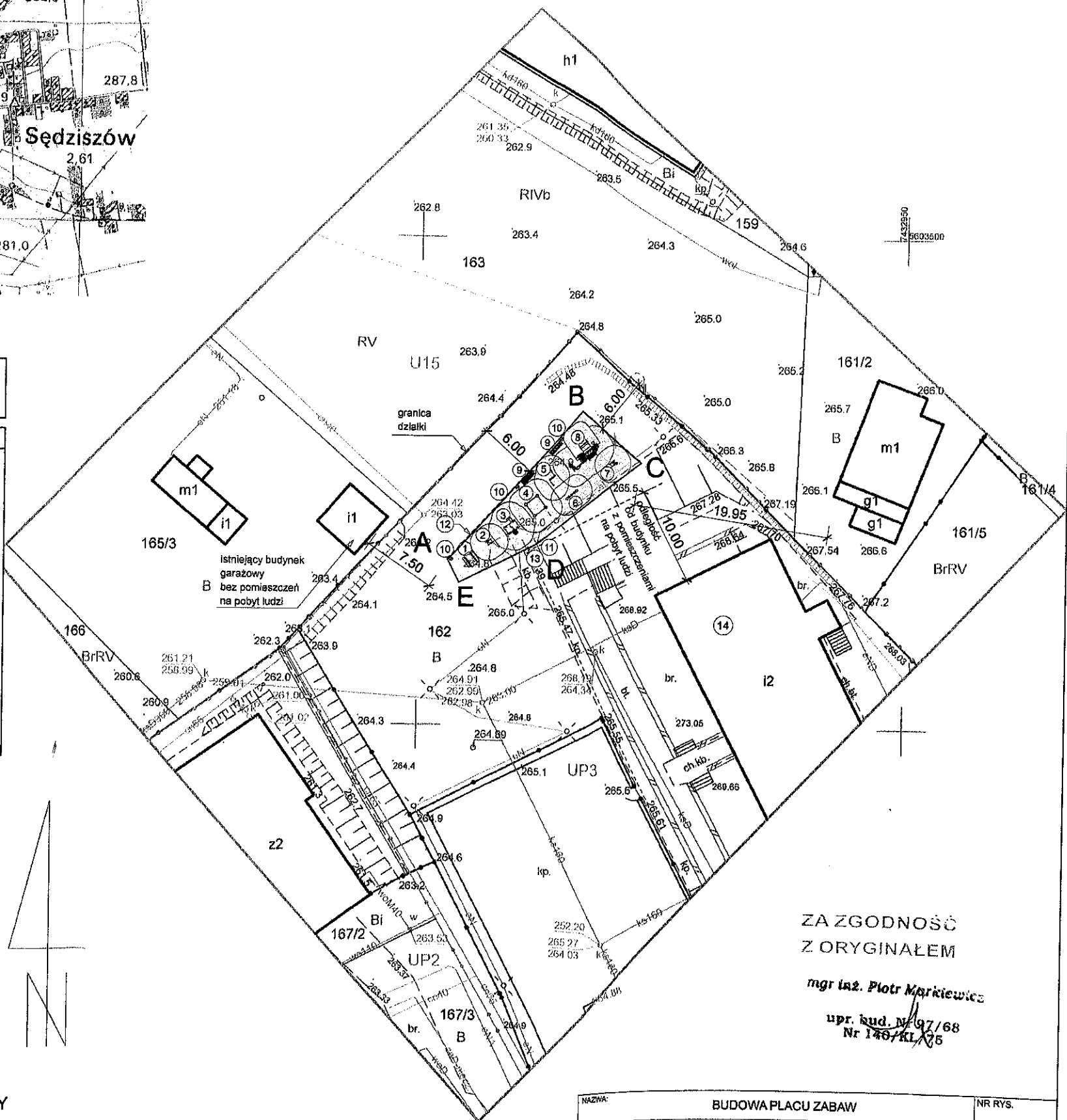
| | |
|--|---|
| Poświadczam, że niniejszy dokument został opracowany w wyniku prac geodezyjnych i kartograficznych, których rezultaty zawiera operat techniczny pozytywnie zweryfikowany. Jednocześnie informuję, że jestem świadomy odpowiedzialności karnej za złożenie fałszywego oświadczenia. | |
| Identyfikator zgłoszenia prac geodezyjnych | GKK.6640.555.2024 |
| Organ służby geodezyjnej, który otrzymał zgłoszenie | Starosta Jędrzejowski |
| Wykonawca prac geodezyjnych | Biuro Usług Geodezyjnych Joanna Kałka ul. Bajkowa 32, 28-300 Jędrzejów NIP 6561916722, Reg.384884984 tel: 608 341 768 |
| Nr oraz data sporządzenia dokumentu zawierającego wynik pozytywnej weryfikacji | Protokół Weryfikacji Nr 1 z dnia 08.04.2024 r. |
| Imię i nazwisko oraz nr uprawnień zawodowych kierownika prac |  mgr inż. Joanna Kałka geodeta uprawniony nr up.20104 |

| MAPA DO CELÓW PROJEKTOWYCH | |
|--|---|
| Oznaczenie kancelaryjne zgłoszenia pracy geodezyjnej | GKK. 6640. 555. 2024 |
| Miejscowość | SĘDZISZÓW |
| Jednostka ewidencyjna | identyfikator 260206_4 |
| | nazwa miasto Sędziszów |
| Obręb ewidencyjny | identyfikator 260206_4.0001 |
| | nazwa SĘDZISZÓW |
| Skala mapy | 1:500 |
| Nazwa układu współrzędnych | prostokątnych płaskich 2000/7 |
| | wysokości PL-EVRF2007-NH |
| Oznaczenie granic obszaru, który był przedmiotem aktualizacji | |
| Oznaczenie wg MPZP: | |
| - oznaczenie obszarów wg przeznaczenia | UP2 UP3 U15 |
| - linie rozgraniczające obszary wg przeznaczenia | ----- |
| - nieprzekraczalna linia zabudowy | ---v---v---v---v--- |
| Nie wyklucza się istnienia w terenie, a nie wykazanych na niniejszej mapie urządzeń podziemnych, które nie zostały zgłoszone do inwentaryzacji lub o których brak informacji w zasobach PODGIK. Mapa niniejsza została wykonana bez badania obciążeń służebnościami gruntowymi w księgach wieczystych. | |
| Biuro Usług Geodezyjnych Joanna Kałka ul. Bajkowa 32, 28-300 Jędrzejów NIP 6561916722, Reg. 384884984 tel: 608 341 768 | Wykonawca, kierownik prac geodezyjnych: <i>Joanna Kałka</i> mgr inż. Joanna Kałka geodeta uprawniony nr up. 20104 |
| Jędrzejów, dn. 26.03.2024 r. | |



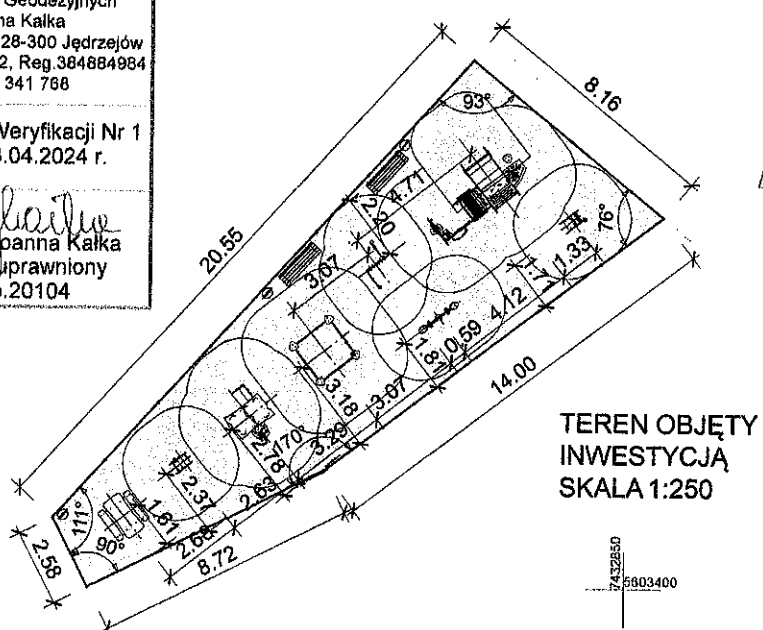
OBSZAR ODDZIAŁYWANIA PROJEKTOWANEGO PLACU ZABAW MIEŚCI SIĘ W CAŁOŚCI NA DZIAŁCE, NA KTÓREJ ZOSTAŁ ZAPROJEKTOWANY.

| LEGENDA: | |
|---|---------|
| 1. ŁAWKI + STÓL PARK 0913 | szt. 1 |
| 2. URZADZENIE SPRING 0608-2 | szt. 1 |
| 3. URZADZENIE SOLO 0824 | szt. 1 |
| 4. PIASKOWNICA SOLO 0801-1 | szt. 1 |
| 5. URZADZENIE SOLO 0122 | szt. 1 |
| 6. URZADZENIE SPRING 0610 | szt. 1 |
| 7. URZADZENIE SPRING 0609 | szt. 1 |
| 8. URZADZENIE SPRING 0841 | szt. 1 |
| 9. ŁAWKA PARK 0902-2 | szt. 2 |
| 10. KOSZ PARK 0905-1 | szt. 3 |
| 11. REGULAMIN PARK 0907 | szt. 1 |
| 12. OGRODZENIE PANELOWE PARK 0921-1 | szt. 22 |
| 13. FURTKA PARK 0922 | szt. 1 |
| 14. ISTNIEJĄCY BUDYNEK PRZEDSZKOLA I ŻŁOBKA | |
| A, B, C, D, E, A -- GRANICE OPRACOWANIA | |
| NAWIERZCHNIATRAWIASTA | |



Poświadczam, że niniejszy dokument został opracowany w wyniku prac geodezyjnych i kartograficznych, których rezultaty zawiera operat techniczny pozytywnie zweryfikowany. Jednocześnie informuję, że jestem świadomy odpowiedzialności karnej za złożenie fałszywego oświadczenia.

| | |
|--|--|
| Identyfikator zgłoszenia prac geodezyjnych | GKK. 6640. 555. 2024 |
| Organ służby geodezyjnej, który otrzymał zgłoszenie | Starosta Jędrzejowski |
| Wykonawca prac geodezyjnych | Biuro Usług Geodezyjnych Joanna Kałka ul. Bajkowa 32, 28-300 Jędrzejów NIP 6561916722, Reg. 384884984 tel: 608 341 768 |
| Nr oraz data sporządzenia dokumentu zawierającego wynik pozytywnej weryfikacji | Protokół Weryfikacji Nr 1 z dnia 08.04.2024 r. |
| Imię i nazwisko oraz nr uprawnień zawodowych kierownika prac | <i>Joanna Kałka</i> mgr inż. Joanna Kałka geodeta uprawniony nr up. 20104 |



ZA ZGODNOŚĆ Z ORYGINAŁEM

mgr inż. Piotr Markiewicz
upr. bud. Nr 97/68
Nr 146/KL/75

| | | |
|----------------|--|-----------------|
| NAZWA: | BUDOWA PLACU ZABAW | NR RYS. |
| ADRES OBIEKTU: | SĘDZISZÓW, DZ. GEOD. NR 162, GM. SĘDZISZÓW | SKALA: |
| PRZEDMIOT: | PROJEKT ZAGOSPODAROWANIA DZIAŁKI | DATA: |
| NAZWISKO: | | NR UPRAWNIENIA: |
| ARCHITEKTURA | mgr inż. PIOTR MARKIEWICZ | 140/KL/75 |
| OPRACOWAŁ: | mgr inż. arch. ANDRZEJ BONARSKI | |

STUDIO ARCHITEKTURY Andrzej Bonarski
ul. Murawiec 5
28-300 Jędrzejów
tel. 504-478-393

PROJEKT ARCHITEKTONICZNO- BUDOWLANY

BUDOWY PLACU ZABAW

ADRES INWESTYCJI

SĘDZISZÓW
GM. SĘDZISZÓW

JEDNOSTKA EWIDENCYJNA

SĘDZISZÓW - miasto

OBRĘB EWIDENCYJNY

SĘDZISZÓW 0001

DZIAŁKA EWIDENCYJNA

162

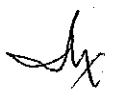

KATEGORIA OBIEKTU BUDOWLANEGO

V

INWESTOR

GMINA SĘDZISZÓW
UL. DWORCOWA 20
28-340 SĘDZISZÓW

Autorzy projektu:

| Specjalność | Imię i Nazwisko | Numer uprawnień | Data opracowania | Podpis |
|--------------|---------------------------------|-----------------|------------------|---|
| Architektura | mgr inż. Piotr Markiewicz | 140/KL/75 | 04.2024 |  |
| Opracował | mgr inż. arch. Andrzej Bonarski | | 04.2024 |  |

OPIS TECHNICZNY PROJEKTU ARCHITEKTONICZNO- BUDOWLANEGO

WARUNKI LOKALIZACYJNE

Przedmiotem niniejszego opracowania jest projekt budowlany budowy placu zabaw w miejscowości Sędziszów gm. Sędziszów, dz. geod. nr 162.

DANE OGÓLNE

1. Konstrukcja podłoża w obszarze strefy objętej opracowaniem.

W celu zachowania bezpieczeństwa użytkownika w obrębach stref bezpieczeństwa elementów wyposażenia placu zabaw (wysokość upadku HIC poniżej 1,0m) projektuje się zastosowanie nawierzchni bezpiecznej trawiastej. Podane wartości zawarte zostały w certyfikacie zgodności z normą PN-EN1177:2000/A-1:2004 i PN-EN 1176 o numerze 132/09. Całość obszaru objętego opracowaniem należy wydzielić za pomocą ogrodzenia systemowego o symbolu przęsa PARK 0921-1 oraz jednej furtki systemowej o symbolu PARK 0922.

Urządzenia oraz ogrodzenie wchodzące w skład wyposażenia placu zabaw spełniają wytyczne wymagane przez inwestora ujęte w programie funkcjonalno – użytkowym. Należy wykonać doły fundamentowe, posadzić fundamenty prefabrykowane niezbędne do montażu urządzeń na głębokości nie mniejszej niż 50cm (zachować głębokość posadwienia poszczególnych elementów wyposażenia wg wytycznych producenta) i zasypać z zagęszczeniem. W wykazie urządzeń zamieszczonym w dalszej części projektu zamieszczono karty katalogowe produktów zawierające dane dotyczące gabarytów, wyglądu, oraz sposobu posadwienia elementów.

Jędrzejów, kwiecień 2024

Opracował:

mgr inż. Piotr Markiewicz
upr. bud. Nr 07/88
Nr 140/14/76

USTALENIE GEOTECHNICZNYCH WARUNKÓW POSADOWIENIA OBIEKTU BUDOWLANEGO

Na podstawie Rozporządzenia Ministra Transportu, Budownictwa i Gospodarki Morskiej z dnia 25 kwietnia 2012r. Dz. U. poz. 463 w sprawie ustalania geotechnicznych warunków posadawiania obiektów budowlanych, obiekt będący tematem niniejszego opracowania zalicza się do pierwszej kategorii geotechnicznej, która obejmuje niewielkie obiekty budowlane 1 lub 2-kondygnacyjne, budynki mieszkalne i gospodarcze posadowione w prostych warunkach gruntowych.

Na projektowanym terenie nie występują wpływy eksploatacji górniczej.

Warunki i sposób posadowienia.

Stwierdzono, że na głębokości 2B poniżej poziomu projektowanego posadowienia fundamentów zalegają piaski średnie w stanie średniozagęszczonym. Z uwagi na brak technicznych badań podłoża gruntowego, zgodnie z PN-81/B-03020 dla prostych warunków gruntowych, założono jednostkowy obliczeniowy opór graniczny podłoża gruntowego 0,34 MPa. Poziom wód gruntowych przyjęto poniżej poziomu posadowienia fundamentów. Zakładając projektowane wymiary fundamentów uznaje się warunek dopuszczalnych naprężeń za spełniony. Głębokość przemarzania na rozpatrywanym terenie należy przyjąć 1,0m ppt.

Powyższe dane powinny być sprawdzone i potwierdzone przez kierownika budowy przy wykonaniu robót ziemnych pod projektowane obiekty budowlane.

W przypadku stwierdzenia podczas robót ziemnych występowania innych warunków gruntowych niż założone, kategoria geotechniczna może ulec zmianie. Należy bezzwłocznie powiadomić projektanta konstrukcji w celu zweryfikowania przyjętych fundamentów.

Niedopuszczalne jest posadowienie budynku na niekontrolowanym gruncie nasypowym oraz na gruntach organicznych nieskalnych (namuły, torfy, itp.).

Jędrzejów, kwiecień-2024

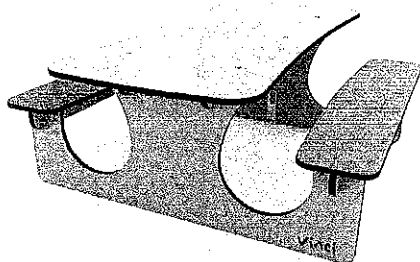
Opracował:

mgr inż. Piotr Markiewicz
upr. SUD. Nr 67/68
Nr 140/KL/75



Karta techniczna produktu

PARK 0913



Dane urządzenia

| | |
|------------------------------|--------|
| Długość | 146 cm |
| Szerokość | 129 cm |
| Wysokość całkowita | 54 cm |
| Dostępność części zamiennych | TAK |
| Czas montażu | 2 h |
| Opcje kolorystyczne | ☾ |

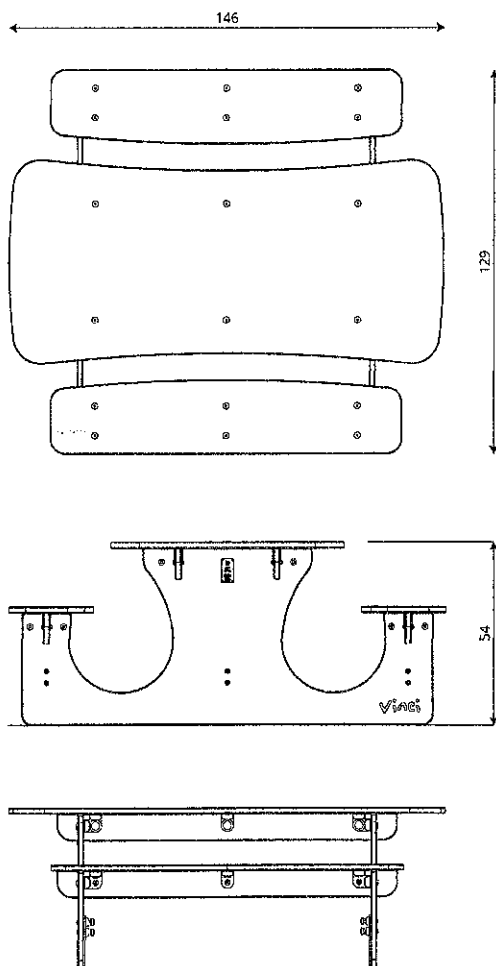
Dane mogą ulec zmianie bez wcześniejszego powiadomienia.

Specyfikacja materiałowa

- Konstrukcja stalowa cynkowana ogniowo,
- Osłony wykonane z płyty HDPE, odpornej na działanie warunków atmosferycznych,
- Błat, siedziska i konstrukcja wykonane z płyty HDPE, odpornej na działanie warunków atmosferycznych,
- Śruby ze stali nierdzewnej i/lub śruby zakryte plastikowymi kapslami,

Dodatkowe informacje

- mała architektura, element wyposażenia placu zabaw;
- brak ostrych krawędzi oraz szczelin, które mogłyby umożliwić zakleszczenia: palców, głowy i innych części ciała;
- render urządzenia ma charakter poglądowy, a rzeczywisty wygląd urządzenia i jego kolor może się różnić;



Gwarancja



30 lat - wytrzymałość elementów konstrukcyjnych stalowych i ze stali nierdzewnej



15 lat - wytrzymałość konstrukcji stalowych i ze stali nierdzewnej urządzeń dynamicznych



10 lat - wytrzymałość struktury elementów z płyt HDPE i HPL

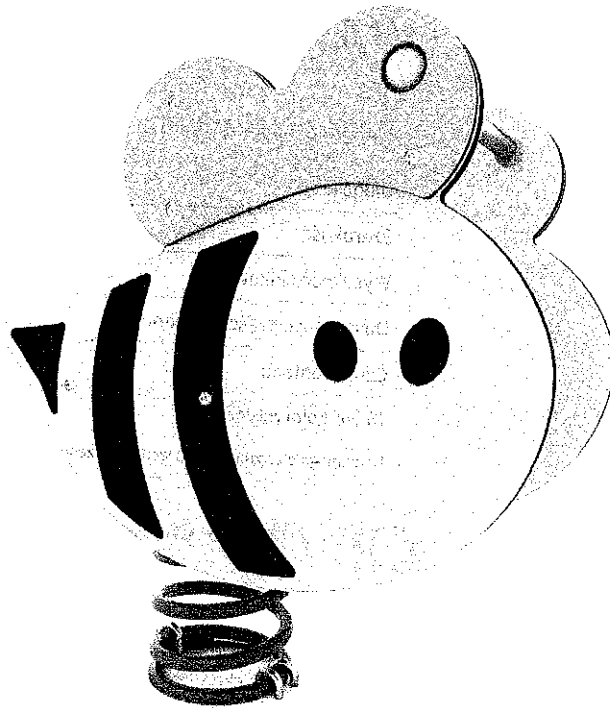


5 lat - odporność na korozję elementów ze stali nierdzewnej, stali cynkowanej ogniowo i malowanej proszkowo; odporność na korniki i gnicie elementów konstrukcji drewnianych

Szczegółowe informacje w karcie gwarancyjnej.

Nowa Szkoła Sp. z o. o., ul. POW 25, 90-248 Łódź, Tel: (42) 630 17 28, (42) 630 04 88, Infolinia: 801 5555 08, Fax: (42) 632 73 28, Email: poczta@nowaszkoła.com, www.nowaszkoła.com, www.sklep.nowaszkoła.com

22/07/2022



Karta techniczna produktu SPRING 0608-2



1 - 12 lat



1 dzieci



10,9 m²

Specyfikacja materiałowa

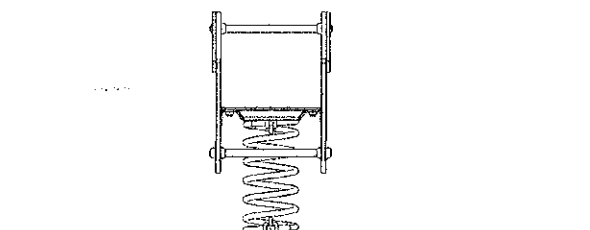
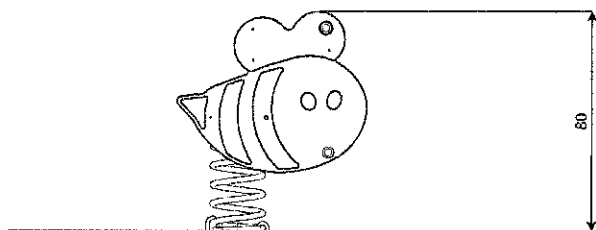
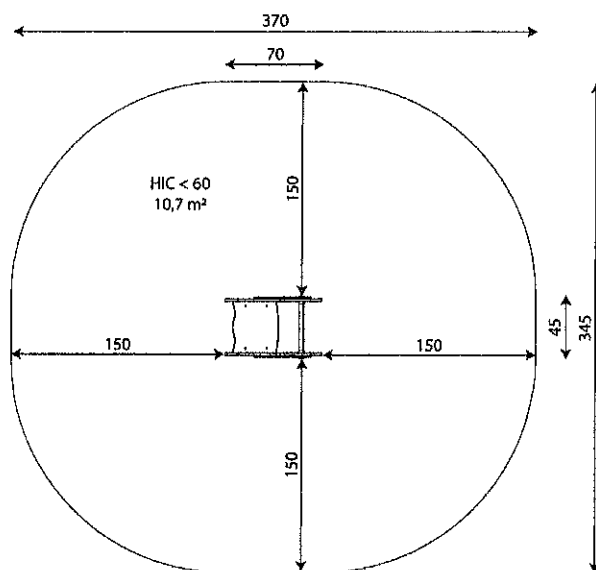
- Konstrukcja stalowa cynkowana proszkowo i malowana proszkowo,
- Siedziska i osłony wykonane z płyty HDPE, odpornej na działanie warunków atmosferycznych,
- Sprężyny stalowe piaskowane, fosforanowane żelazowo i malowane proszkowo,
- Uchwyty ze stali nierdzewnej,
- Śruby/wkręty zakryte plastikowymi kapslami i/lub śruby ze stali nierdzewnej,



Rozwój fizyczny



bujanie



Karta techniczna produktu SPRING 0608-2

Dane urządzenia

| | |
|------------------------------|---------------------|
| Długość | 70 cm |
| Szerokość | 45 cm |
| Wysokość całkowita | 80 cm |
| Grupa wiekowa | 1 - 12 lat |
| Ilość dzieci | 1 dzieci |
| Strefa bezpieczeństwa | 10,9 m ² |
| Wysokość swobodnego upadku | <60 cm |
| Zgodność z normą PN-EN | 1176-1:2017-12 |
| Masa najcięższej części | 33 kg |
| Wymiar największej części | 69x4x58 cm |
| Długość przęsła | 1,5 cm |
| Dostępność części zamiennych | TAK |
| Opcje kolorystyczne | |

Dane mogą ulec zmianie bez wcześniejszego powiadomienia.

Dodatkowe informacje

- urządzenie przeznaczone na publiczne place zabaw;
- urządzenie posiada certyfikat wystawiony przez jednostkę akredytowaną lub deklarację zgodności;
- brak ostrych krawędzi oraz szczelin, które mogłyby umożliwić zakleszczenia: palców, głowy i innych części ciała;
- kotwienie na gruncie płaskim, na głębokości 70/60 cm;
- render urządzenia ma charakter poglądowy, a rzeczywisty wygląd urządzenia i jego kolor może się różnić;

Gwarancja



30 lat - wytrzymałość elementów konstrukcyjnych stalowych i ze stali nierdzewnej



15 lat - wytrzymałość konstrukcji stalowych i ze stali nierdzewnej urządzeń dynamicznych



10 lat - wytrzymałość struktury elementów z płyt HDPE i HPL



5 lat - odporność na korozję elementów ze stali nierdzewnej, stali cynkowanej ogniu i malowanej proszkowo; odporność na korniki i gnicie elementów konstrukcji drewnianych

Szczegółowe informacje w karcie gwarancyjnej.



Nawierzchnie wg PN-EN 1176-1:2017-12

Karta techniczna produktu SPRING 0608-2

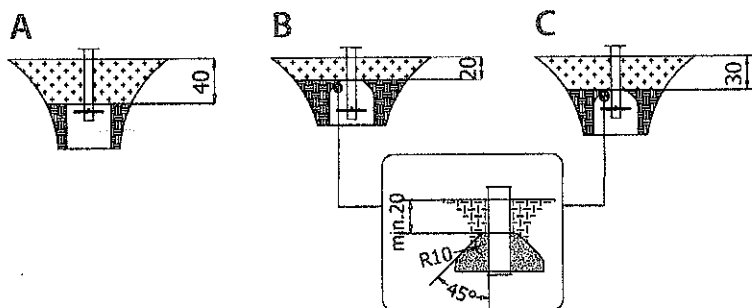
| | Opis (mm) | Grubość warstwy (cm) | Maksymalne wysokości upadku (cm) |
|---|-------------------------------|----------------------|----------------------------------|
| Darń / wierzchnia warstwa gleby (A,B,C) | - | - | ≤100 |
| kora (A,C) | Wielkość cząstek od 20 do 80 | 30 | ≤200 |
| | | 40 | ≤300 |
| wióry/ścinki drzewne (A,C) | Wielkość cząstek od 5 do 30 | 30 | ≤200 |
| | | 40 | ≤300 |
| piasek lub żwir (A,C) | Wielkość cząstek od 0,25 do 8 | 30 | ≤200 |
| | | 40 | ≤300 |
| syntetyczna atestowana (A,B,C) | Testowany zgodnie z EN 1177 | | <60 |

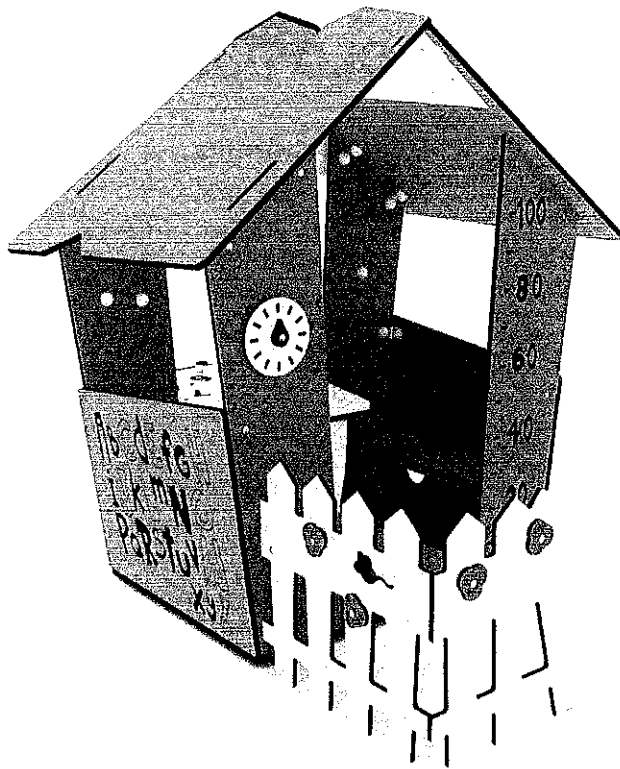
Ilość nawierzchni odpowiadająca wysokości swobodnego upadku:

HIC <60

10,7 m²

Dane mogą ulec zmianie bez wcześniejszego powiadomienia.





Karta techniczna produktu SOLO 0824



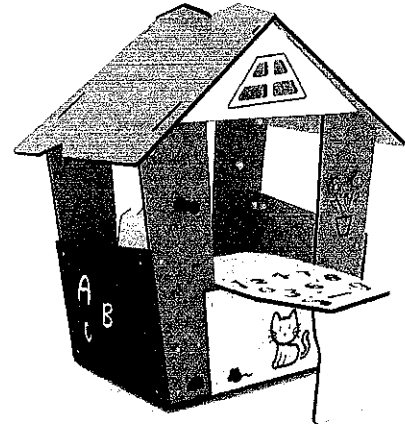
1 - 8 lat



13 dzieci



17,6 m²



Specyfikacja materiałowa

- Konstrukcja stalowa cynkowana ogniowo,
- Podesty/platformy wykonane z antypoślizgowej, trwałej, wodoodpornej sklejki lub płyty HPL, odpornej na działanie warunków atmosferycznych,
- Dachy i osłony wykonane z płyty HDPE, odpornej na działanie warunków atmosferycznych,
- Elementy kolorowe wykonane z płyty HDPE, odpornej na działanie warunków atmosferycznych,
- Tablice do rysowania wykonane z trwałej, wodoodpornej sklejki lub płyty HPL odpornej na działanie warunków atmosferycznych,
- Śruby/wkręty zakryte plastikowymi kapslami i/lub śruby ze stali nierdzewnej,



Ułatwienia integracyjne /
niepełnosprawności



łatwy dostęp



schronienie



integracja



Rozwój intelektualny



manipulacja



myślenie



Rozwój fizyczny



chowanie



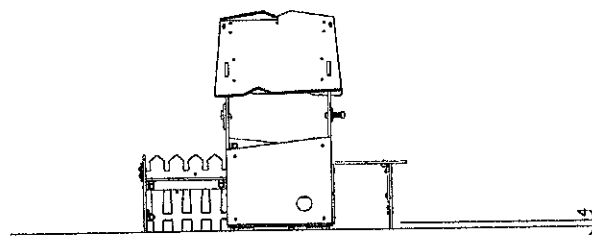
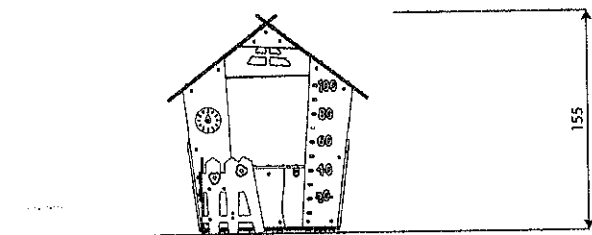
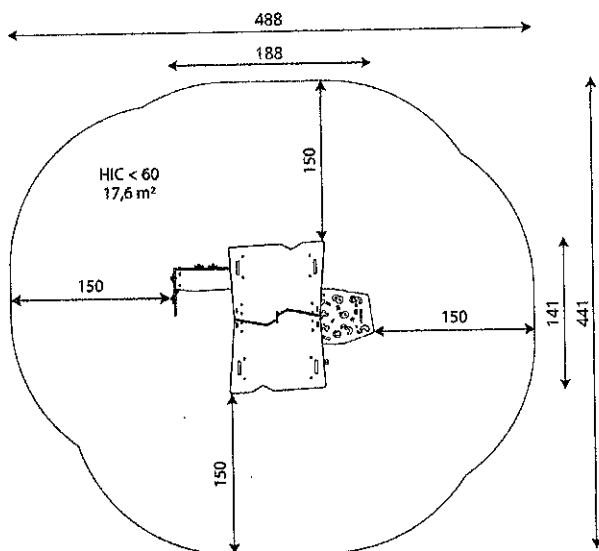
odpoczynek



1
ilość deszek



7
ilość elementów
manipulacyjnych



Karta techniczna produktu SOLO 0824

Dane urządzenia

| | |
|------------------------------|---------------------|
| Długość | 188 cm |
| Szerokość | 141 cm |
| Wysokość całkowita | 155 cm |
| Grupa wiekowa | 1 - 8 lat |
| Ilość dzieci | 13 dzieci |
| Strefa bezpieczeństwa | 17,6 m ² |
| Wysokość swobodnego upadku | <60 cm |
| Wysokość podestów | 4 cm |
| Zgodność z normą PN-EN | 1176-1:2017-12 |
| Masa najcięższej części | 16 kg |
| Wymiar największej części | 120x31x2 cm |
| Dostępność części zamiennych | TAK |
| Czas montażu | 3 h |

Opcje kolorystyczne



Dane mogą ulec zmianie bez wcześniejszego powiadomienia.

Dodatkowe informacje

- urządzenie przystosowane dla osób niepełnosprawnych; urządzenie przeznaczone na publiczne place zabaw;
- urządzenie posiada certyfikat wystawiony przez jednostkę akredytowaną lub deklarację zgodności;
- brak ostrych krawędzi oraz szczelin, które mogłyby umożliwić zakleszczenia: palców, głowy i innych części ciała;
- kotwienie na gruncie płaskim, na głębokości 80/70/60 cm;
- render urządzenia ma charakter poglądowy, a rzeczywisty wygląd urządzenia i jego kolor może się różnić;

Gwarancja



30 lat - wytrzymałość elementów konstrukcyjnych stalowych i ze stali nierdzewnej



15 lat - wytrzymałość konstrukcji stalowych i ze stali nierdzewnej urządzeń dynamicznych



10 lat - wytrzymałość struktury elementów z płyt HDPE i HPL



5 lat - odporność na korozję elementów ze stali nierdzewnej, stali cynkowanej ogniowo i malowanej proszkowo; odporność na korniki i gnicie elementów konstrukcji drewnianych

Szczegółowe informacje w karcie gwarancyjnej.



Karta techniczna produktu

SOLO 0824

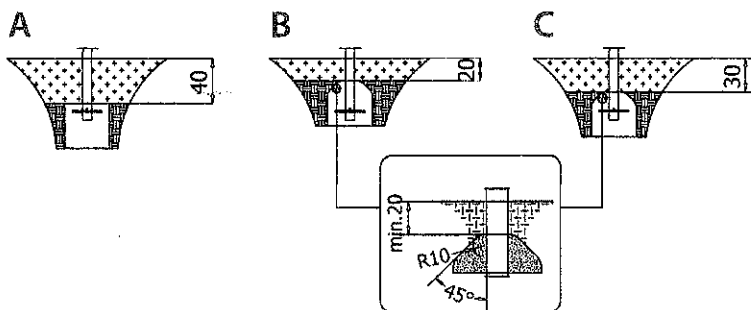
Nawierzchnie wg PN-EN 1176-1:2017-12

Ilość nawierzchni odpowiadająca wysokości swobodnego upadku:

HIC <60 17,6 m²

Dane mogą ulec zmianie bez wcześniejszego powiadomienia.

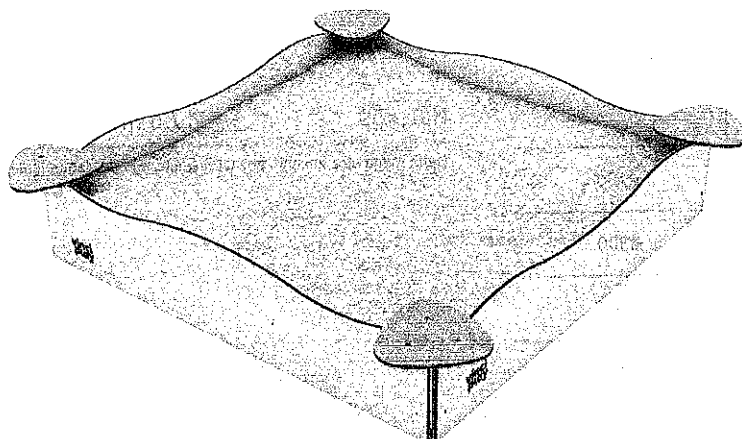
| | Opis (mm) | Grubość warstwy (cm) | Maksymalne wysokości upadku (cm) |
|---|-------------------------------|----------------------|----------------------------------|
| Darń / wierzchnia warstwa gleby (A,B,C) | - | - | ≤100 |
| kora (A,C) | Wielkość cząstek od 20 do 80 | 30 | ≤200 |
| | | 40 | ≤300 |
| wióry/ścinki drzewne (A,C) | Wielkość cząstek od 5 do 30 | 30 | ≤200 |
| | | 40 | ≤300 |
| piasek lub żwir (A,C) | Wielkość cząstek od 0,25 do 8 | 30 | ≤200 |
| | | 40 | ≤300 |
| syntetyczna atestowana (A,B,C) | Testowany zgodnie z EN 1177 | | 60 |





Karta techniczna produktu

SOLO 0801-1



1 - 12 lat



11 dzieci



20,9 m²

Specyfikacja materiałowa

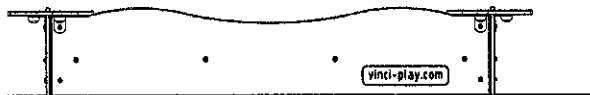
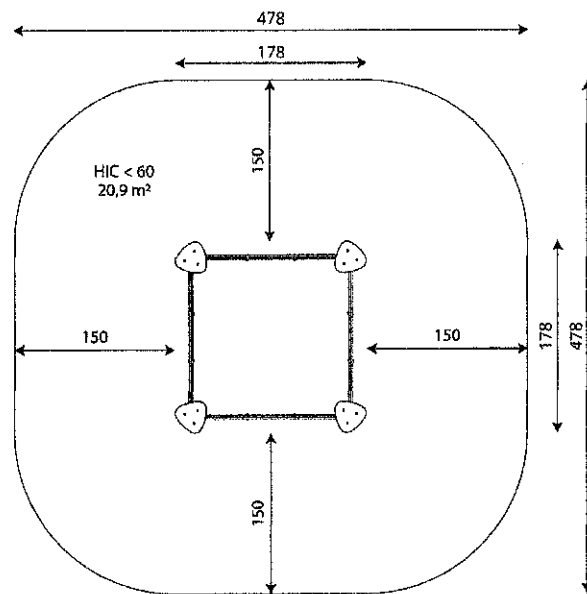
- Konstrukcja stalowa cynkowana ogniowo,
- Osłony wykonane z płyty HDPE lub HPL, odpornej na działanie warunków atmosferycznych,
- Śruby/wkręty zakryte plastikowymi kapslami i/lub śruby ze stali nierdzewnej,



Rozwój intelektualny



sensoryka



Karta techniczna produktu SOLO 0801-1

Dane urządzenia

| | |
|------------------------------|---------------------|
| Długość | 178 cm |
| Szerokość | 178 cm |
| Wysokość całkowita | 30 cm |
| Grupa wiekowa | 1 - 12 lat |
| Ilość dzieci | 11 dzieci |
| Strefa bezpieczeństwa | 20,9 m ² |
| Wysokość swobodnego upadku | <60 cm |
| Zgodność z normą PN-EN | 1176-1:2017-12 |
| Masa najcięższej części | 7 kg |
| Wymiar największej części | 149x35x2 cm |
| Dostępność części zamiennych | TAK |
| Czas montażu | 2 h |

Opcje kolorystyczne

Dane mogą ulec zmianie bez wcześniejszego powiadomienia.

Dodatkowe informacje

- urządzenie przeznaczone na publiczne place zabaw;
- urządzenie posiada certyfikat wystawiony przez jednostkę akredytowaną lub deklarację zgodności;
- brak ostrych krawędzi oraz szczelin, które mogłyby umożliwić zakleszczenia: palców, głowy i innych części ciała;
- kotwienie na gruncie płaskim, na głębokości 80/70/60 cm;
- render urządzenia ma charakter pogładowy, a rzeczywisty wygląd urządzenia i jego kolor może się różnić;

Gwarancja



30 lat - wytrzymałość elementów konstrukcyjnych stalowych i ze stali nierdzewnej



15 lat - wytrzymałość konstrukcji stalowych i ze stali nierdzewnej urządzeń dynamicznych



10 lat - wytrzymałość struktury elementów z płyt HDPE i HPL



5 lat - odporność na korozję elementów ze stali nierdzewnej, stali cynkowanej ogniowo i malowanej proszkowo; odporność na korniki i gnicie elementów konstrukcji drewnianych

Szczegółowe informacje w karcie gwarancyjnej.



Nawierzchnie wg PN-EN 1176-1:2017-12

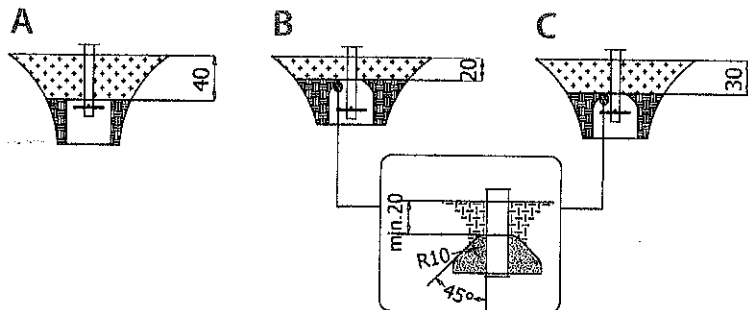
Karta techniczna produktu SOLO 0801-1

| | Opis (mm) | Grubość warstwy (cm) | Maksymalne wysokości upadku (cm) |
|---|-------------------------------|----------------------|----------------------------------|
| Darń / wierzchnia warstwa gleby (A,B,C) | - | - | ≤100 |
| kora (A,C) | Wielkość cząstek od 20 do 80 | 30 | ≤200 |
| | | 40 | ≤300 |
| włóky/ścinki drzewne (A,C) | Wielkość cząstek od 5 do 30 | 30 | ≤200 |
| | | 40 | ≤300 |
| piasek lub żwir (A,C) | Wielkość cząstek od 0,25 do 8 | 30 | ≤200 |
| | | 40 | ≤300 |
| syntetyczna atestowana (A,B,C) | Testowany zgodnie z EN 1177 | | 60 |

Ilość nawierzchni odpowiadaj wysokości swobodnego upadku

HIC <60 20,9 m²

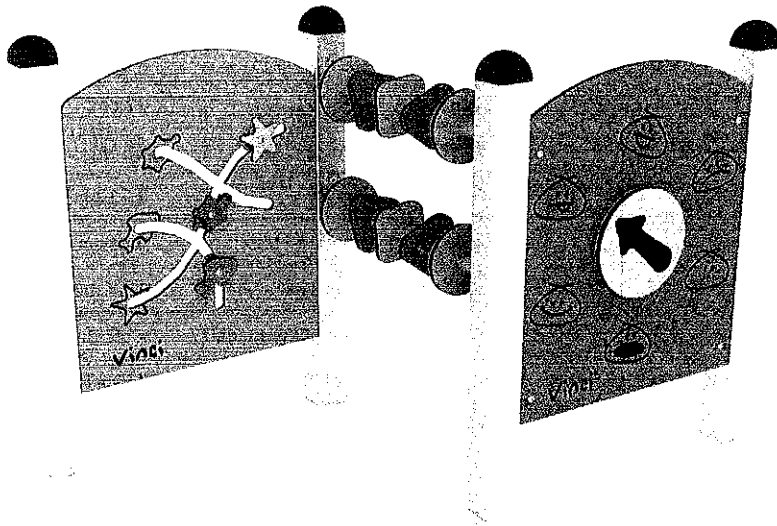
Dane mogą ulec zmianie bez wcześniejszego powiadomienia





Karta techniczna produktu

SOLO 0122



1 - 12 lat



4 dzieci



13,2 m²

Specyfikacja materiałowa

- Konstrukcja o profilu 80 x 80 mm ze stali nierdzewnej lub stalowa cynkowana ogniowo i malowana proszkowo lub cynkowana proszkowo i malowana proszkowo,
- Panele edukacyjne i manipulatory wykonane z płyty HDPE lub HPL, odpornej na działanie warunków atmosferycznych,
- Drażki ze stali nierdzewnej,
- Śruby/wkręty zakryte plastikowymi kapslami i/lub śruby ze stali nierdzewnej,
- Bezpieczne zaślepki na górze konstrukcji wykonane z gumy lub polipropylenu,



Ułatwienia integracyjne /
niepełnosprawności



łatwy dostęp



integracja



Rozwój intelektualny



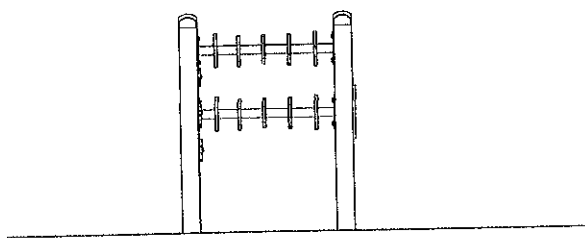
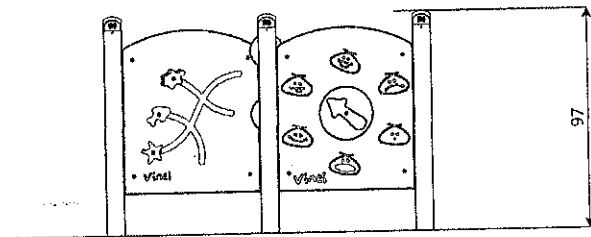
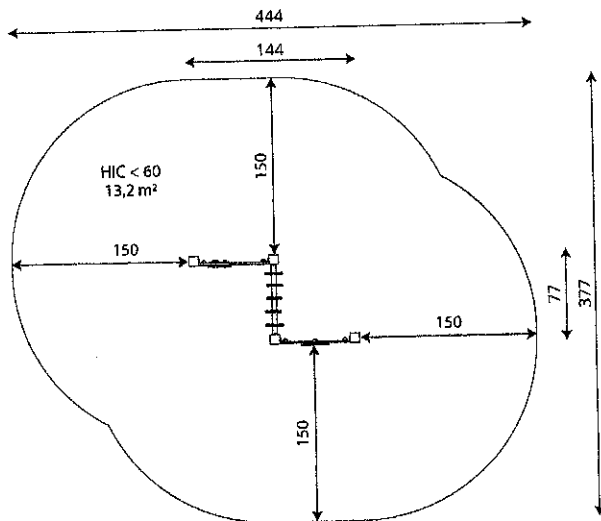
manipulacja



myślenie



3
ilość elementów
manipulacyjnych



Karta techniczna produktu

SOLO 0122

Dane urządzenia

| | |
|------------------------------|---------------------|
| Długość | 144 cm |
| Szerokość | 77 cm |
| Wysokość całkowita | 97 cm |
| Grupa wiekowa | 1 - 12 lat |
| Ilość dzieci | 4 dzieci |
| Strefa bezpieczeństwa | 13,2 m ² |
| Wysokość swobodnego upadku | < 60 cm |
| Zgodność z normą PN-EN | 1176-1:2017-12 |
| Masa najcięższej części | 7 kg |
| Wymiar największej części | 152x8x8 cm |
| Dostępność części zamiennych | TAK |
| Czas montażu | 2 h |
| Opcje kolorystyczne | |

Dane mogą ulec zmianie bez wcześniejszego powiadomienia.

Dodatkowe informacje

- o urządzenie przystosowane dla osób niepełnosprawnych; urządzenie przeznaczone na publiczne place zabaw;
- o urządzenie posiada certyfikat wystawiony przez jednostkę akredytowaną lub deklarację zgodności;
- o brak ostrych krawędzi oraz szczelin, które mogłyby umożliwić zakleszczenia; palców, głowy i innych części ciała;
- o kotwienie na gruncie płaskim, na głębokości 80/70/60 cm;
- o render urządzenia ma charakter poglądowy, a rzeczywisty wygląd urządzenia i jego kolor może się różnić;

Gwarancja



30 lat - wytrzymałość elementów konstrukcyjnych stalowych i ze stali nierdzewnej



15 lat - wytrzymałość konstrukcji stalowych i ze stali nierdzewnej urządzeń dynamicznych



10 lat - wytrzymałość struktury elementów z płyt HDPE i HPL



5 lat - odporność na korozję elementów ze stali nierdzewnej, stali cynkowanej ognio- i malowanej proszkowo; odporność na korniki i gnicie elementów konstrukcji drewnianych

Szczegółowe informacje w karcie gwarancyjnej.



Nawierzchnie wg PN-EN 1176-1:2017-12

Karta techniczna produktu

SOLO 0122

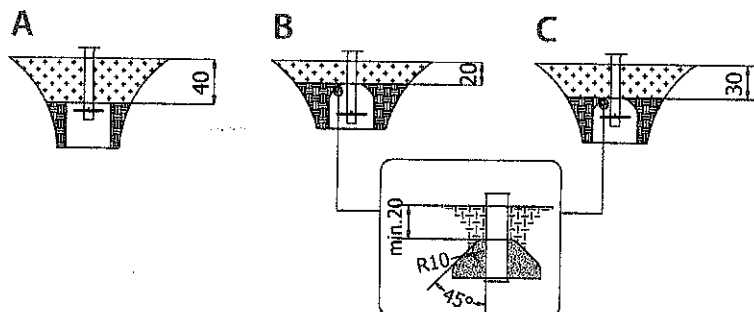
Ilość nawierzchni odpowiadająca wysokości swobodnego upadku:

HIC <60

13,2 m²

Dane mogą ulec zmianie bez wcześniejszego powiadomienia.

| | Opis (mm) | Grubość warstwy (cm) | Maksymalne wysokości upadku (cm) |
|---|-------------------------------|----------------------|----------------------------------|
| Darń / wierzchnia warstwa gleby (A,B,C) | - | - | ≤100 |
| kora (A,C) | Wielkość cząstek od 20 do 80 | 30 | ≤200 |
| | | 40 | ≤300 |
| wióry/ścinki drzewne (A,C) | Wielkość cząstek od 5 do 30 | 30 | ≤200 |
| | | 40 | ≤300 |
| piasek lub żwir (A,C) | Wielkość cząstek od 0,25 do 8 | 30 | ≤200 |
| | | 40 | ≤300 |
| syntetyczna atestowana (A,B,C) | Testowany zgodnie z EN 1177 | | 60 |





Karta techniczna produktu

SPRING 0610



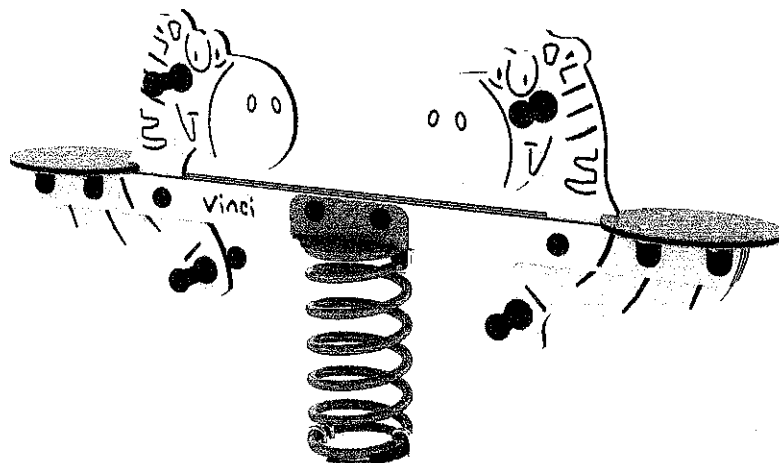
1 - 12 lat



2 dzieci



12,9 m²



Specyfikacja materiałowa

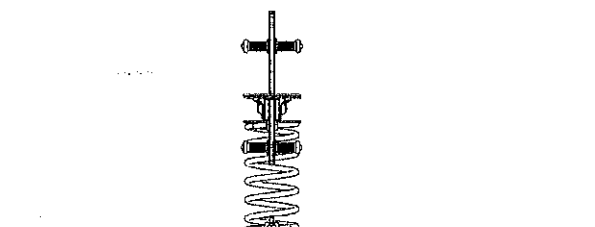
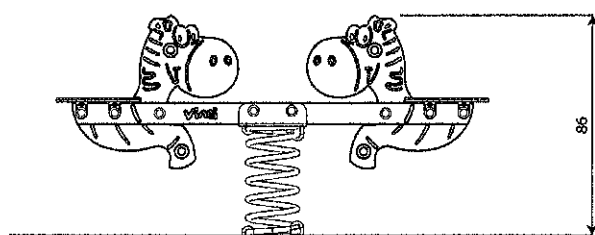
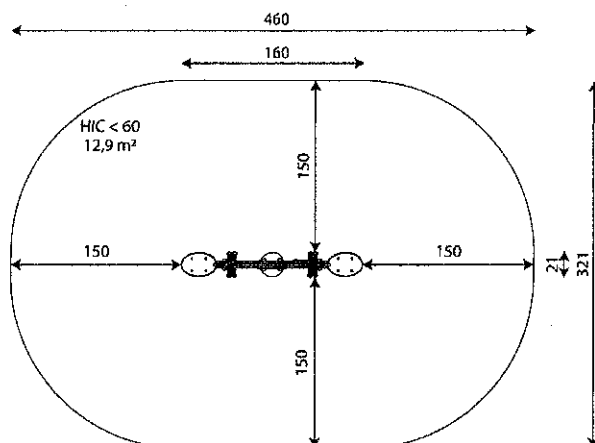
- Elementy konstrukcyjne stalowe cynkowane ogniowo i malowane proszkowo lub cynkowane proszkowo i malowane proszkowo,
- Elementy konstrukcji wykonane z płyty HDPE, odpornej na warunki atmosferyczne,
- Siedziska wykonane z płyty HDPE, odpornej na działanie warunków atmosferycznych,
- Rączki z tworzywa sztucznego,
- Podnóżki z tworzywa sztucznego,
- Sprężyny stalowe piaskowane, fosforanowane żelazowo i malowane proszkowo,
- Śruby/wkręty zakryte plastikowymi kapslami i/lub śruby ze stali nierdzewnej,



Rozwój fizyczny



bujanie



Karta techniczna produktu

SPRING 0610

Dane urządzenia

| | |
|------------------------------|---------------------|
| Długość | 160 cm |
| Szerokość | 21 cm |
| Wysokość całkowita | 86 cm |
| Grupa wiekowa | 1 - 12 lat |
| Ilość dzieci | 2 dzieci |
| Strefa bezpieczeństwa | 12,9 m ² |
| Wysokość swobodnego upadku | <60 cm |
| Zgodność z normą PN-EN | 1176-1:2017-12 |
| Masa najcięższej części | 32 kg |
| Wymiar największej części | 160x120x22 cm |
| Dostępność części zamiennych | TAK |
| Czas montażu | 1,5 h |
| Opcje kolorystyczne | |

Dane mogą ulec zmianie bez wcześniejszego powiadomienia.

Dodatkowe informacje

- urządzenie przeznaczone na publiczne place zabaw;
- urządzenie posiada certyfikat wystawiony przez jednostkę akredytowaną lub deklarację zgodności;
- brak ostrych krawędzi oraz szczelin, które mogłyby umożliwić zakleszczenia: palców, głowy i innych części ciała;
- kotwienie na gruncie płaskim, na głębokości 70/60 cm;
- render urządzenia ma charakter pogładowy, a rzeczywisty wygląd urządzenia i jego kolor może się różnić;

Gwarancja

- | | | | | | | | |
|-----------|--|-----------|--|-----------|---|----------|--|
| 30 | 30 lat - wytrzymałość elementów konstrukcyjnych stalowych i ze stali nierdzewnej | 15 | 15 lat - wytrzymałość konstrukcji stalowych i ze stali nierdzewnej urządzeń dynamicznych | 10 | 10 lat - wytrzymałość struktury elementów z płyt HDPE i HPL | 5 | 5 lat - odporność na korozję elementów ze stali nierdzewnej, stali cynkowanej ogniu i malowanej proszkowo; odporność na korniki i gnicie elementów konstrukcji drewnianych |
|-----------|--|-----------|--|-----------|---|----------|--|

Szczegółowe informacje w karcie gwarancyjnej.



Nawierzchnie wg PN-EN 1176-1:2017-12

| | Opis (mm) | Grubość warstwy (cm) | Maksymalne wysokości upadku (cm) |
|---|-------------------------------|----------------------|----------------------------------|
| Darń / wierzchnia warstwa gleby (A,B,C) | - | - | ≤100 |
| kora (A,C) | Wielkość cząstek od 20 do 80 | 30 | ≤200 |
| | | 40 | ≤300 |
| wióry/ścinki drzewne (A,C) | Wielkość cząstek od 5 do 30 | 30 | ≤200 |
| | | 40 | ≤300 |
| piasek lub żwir (A,C) | Wielkość cząstek od 0,25 do 8 | 30 | ≤200 |
| | | 40 | ≤300 |
| syntetyczna atestowana (A,B,C) | Testowany zgodnie z EN 1177 | | 60 |

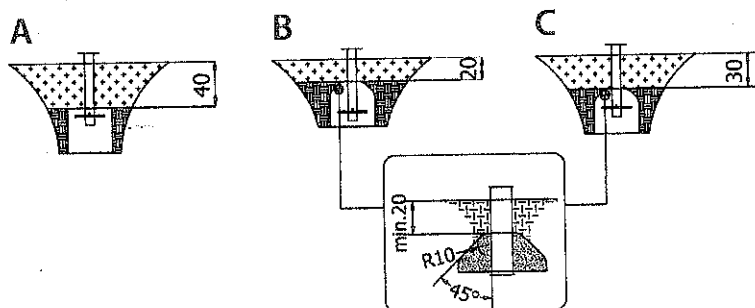
Karta techniczna produktu

SPRING 0610

Ilość nawierzchni odpowiadająca wysokości swobodnego upadku:

HIC <60 12,9 m²

Dane mogą ulec zmianie bez wcześniejszego powiadomienia.





Karta techniczna produktu

SPRING 0609



1 - 12 lat



1 dzieci



11.1 m²

Specyfikacja materiałowa

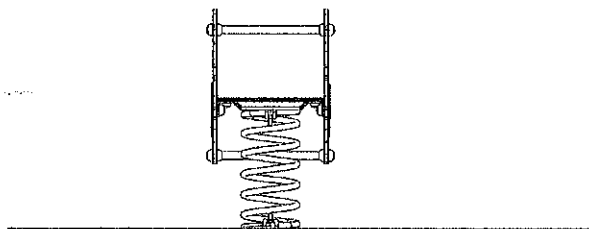
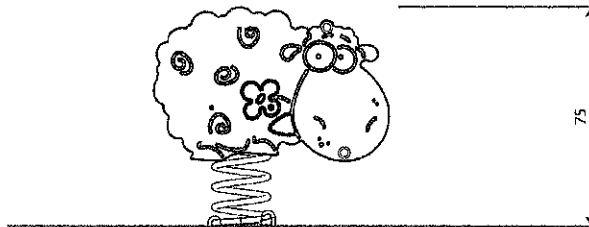
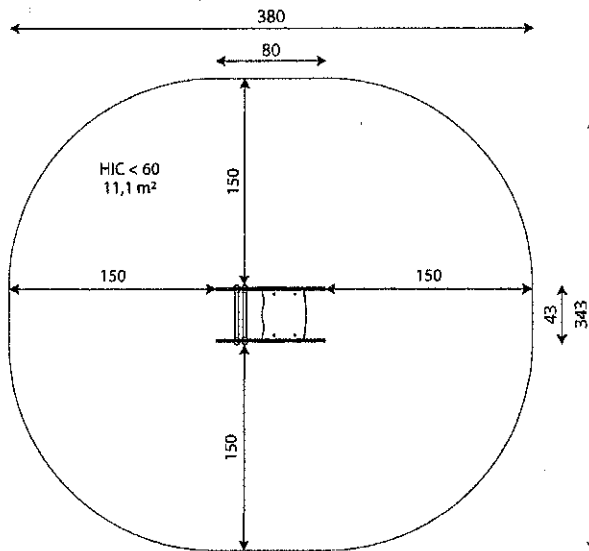
- Konstrukcja stalowa cynkowana proszkowo i malowana proszkowo,
- Siedziska i osłony wykonane z płyty HDPE, odpornej na działanie warunków atmosferycznych,
- Sprężyny stalowe piaskowane, fosforanowane żelazowo i malowane proszkowo,
- Uchwyty ze stali nierdzewnej,
- Śruby/wkręty zakryte plastikowymi kapslami i/lub śruby ze stali nierdzewnej,



Rozwój fizyczny



bujanie



Karta techniczna produktu SPRING 0609

Dane urządzenia

| | |
|------------------------------|---------------------|
| Długość | 80 cm |
| Szerokość | 43 cm |
| Wysokość całkowita | 75 cm |
| Grupa wiekowa | 1 - 12 lat |
| Ilość dzieci | 1 dzieci |
| Strefa bezpieczeństwa | 11.1 m ² |
| Wysokość swobodnego upadku | <60 cm |
| Zgodność z normą PN-EN | 1176-1:2017-12 |
| Masa najcięższej części | 34 kg |
| Wymiar największej części | 79x130x43 cm |
| Dostępność części zamiennych | TAK |
| Czas montażu | 1,5 h |
| Opcje kolorystyczne | |

Dane mogą ulec zmianie bez wcześniejszego powiadomienia.

Dodatkowe informacje

- urządzenie przeznaczone na publiczne place zabaw;
- urządzenie posiada certyfikat wystawiony przez jednostkę akredytowaną lub deklarację zgodności;
- brak ostrych krawędzi oraz szczelin, które mogłyby umożliwić zakleszczenia: palców, głowy i innych części ciała;
- kotwienie na gruncie płaskim, na głębokości 70/60 cm;
- render urządzenia ma charakter poglądowy, a rzeczywisty wygląd urządzenia i jego kolor może się różnić;

Gwarancja



30 lat - wytrzymałość elementów konstrukcyjnych stalowych i ze stali nierdzewnej



15 lat - wytrzymałość konstrukcji stalowych i ze stali nierdzewnej urządzeń dynamicznych



10 lat - wytrzymałość struktury elementów z płyt HDPE i HPL



5 lat - odporność na korozję elementów ze stali nierdzewnej, stali cynkowanej ognioowo i malowanej proszkowo; odporność na korniki i gnienie elementów konstrukcji drewnianych

Szczegółowe informacje w karcie gwarancyjnej.



Nawierzchnie wg PN-EN 1176-1:2017-12

Karta techniczna produktu

SPRING 0609

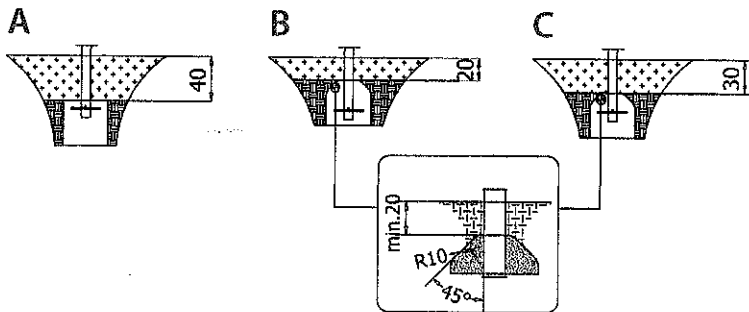
Ilość nawierzchni odpowiadająca wysokości swobodnego upadku:

HIC <60

11,1 m²

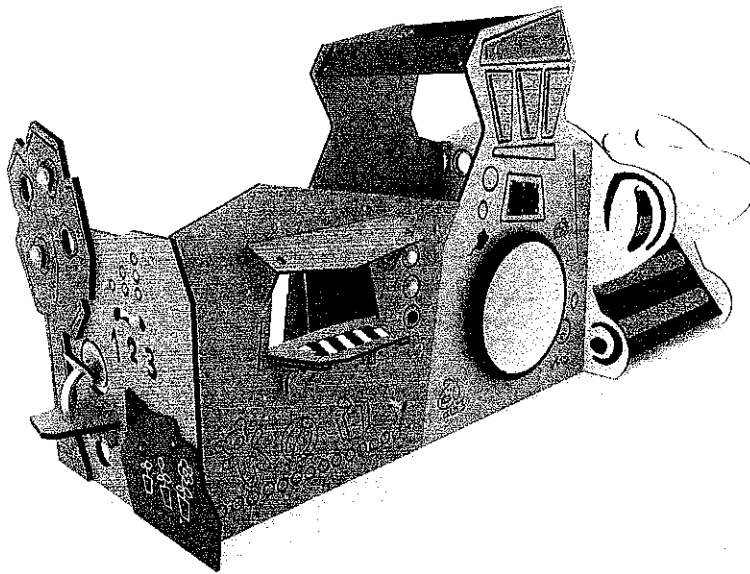
Dane mogą ulec zmianie bez wcześniejszego powiadomienia.

| | Opis (mm) | Grubość warstwy (cm) | Maksymalne wysokości upadku (cm) |
|---|-------------------------------|----------------------|----------------------------------|
| Darń / wierzchnia warstwa gleby (A,B,C) | - | - | ≤100 |
| kora (A,C) | Wielkość cząstek od 20 do 80 | 30 | ≤200 |
| | | 40 | ≤300 |
| wióry/ścinki drzewne (A,C) | Wielkość cząstek od 5 do 30 | 30 | ≤200 |
| | | 40 | ≤300 |
| piasek lub żwir (A,C) | Wielkość cząstek od 0,25 do 8 | 30 | ≤200 |
| | | 40 | ≤300 |
| syntetyczna atestowana (A,B,C) | Testowany zgodnie z EN 1177 | | 60 |





Karta techniczna produktu **SOLO 0841**



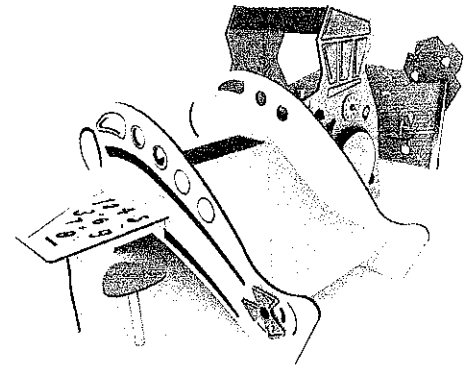
1 - 8 lat



13 dzieci



29,4 m²



Specyfikacja materiałowa

- Elementy konstrukcyjne stalowe cynkowane ogniowo i ze stali nierdzewnej
- Podesty/platformy wykonane z antypoślizgowej, trwałej, wodoodpornej płyty HPL, odpornej na działanie warunków atmosferycznych,
- Osłony wykonane z płyty HDPE odpornej na działanie warunków atmosferycznych,
- Ślizgi wykonane ze stali nierdzewnej,
- Tablice do rysowania wykonane z płyty HPL, odpornej na działanie warunków atmosferycznych,
- Tunel z rury dwuściennej wykonanej z polipropylenu,
- Siedziska wykonane z płyty HDPE, odpornej na działanie warunków atmosferycznych,
- Drażki ze stali nierdzewnej,
- Śruby/wkręty zakryte plastikowymi kapslami i/lub śruby ze stali nierdzewnej,



Ułatwienia integracyjne /
niepełnosprawności



łatwy dostęp



integracja



Rozwój intelektualny



manipulacja



myślenie



Rozwój fizyczny



zjeżdżanie



wspinanie



czołganie



1
ilość
zjeżdżalni



5
ilość elementów
manipulacyjnych



1
ilość elementów
sprawnościowych

Karta techniczna produktu **SOLO 0841**

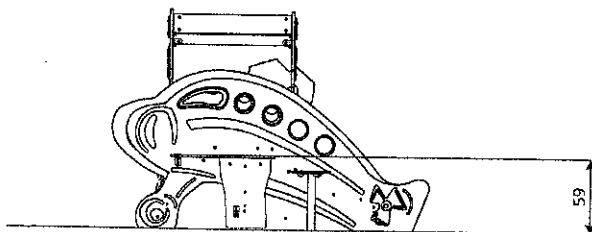
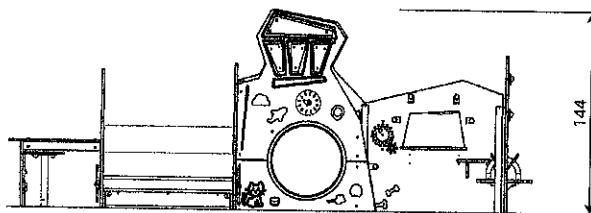
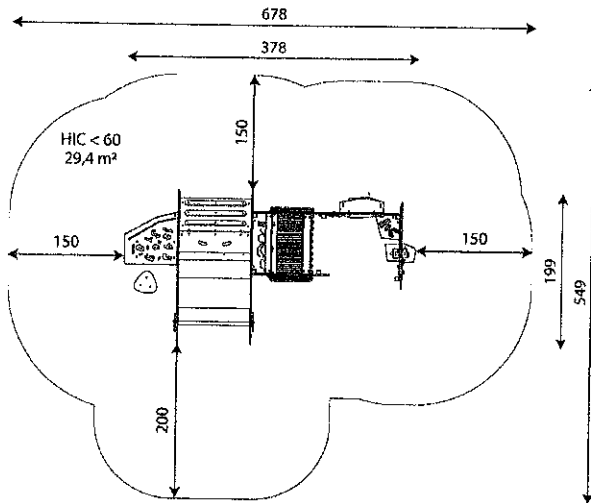
Dane urządzenia

| | |
|------------------------------|---------------------|
| Długość | 378 cm |
| Szerokość | 199 cm |
| Wysokość całkowita | 144 cm |
| Grupa wiekowa | 1 - 8 lat |
| Ilość dzieci | 13 dzieci |
| Strefa bezpieczeństwa | 29,4 m ² |
| Wysokość swobodnego upadku | <60 cm |
| Wysokość podestów | 59 cm |
| Zgodność z normą PN-EN | 1176-1:2017-12 |
| Masa najcięższej części | 92 kg |
| Wymiar największej części | 211x100x100 cm |
| Dostępność części zamiennych | TAK |
| Czas montażu | 5,5 h |

Dane mogą ulec zmianie bez wcześniejszego powiadomienia.

Dodatkowe informacje

- urządzenie przystosowane dla osób niepełnosprawnych; urządzenie przeznaczone na publiczne place zabaw;
- urządzenie posiada certyfikat wystawiony przez jednostkę akredytowaną lub deklarację zgodności;
- brak ostrych krawędzi oraz szczelin, które mogłyby umożliwić zakleszczenia: palców, głowy i innych części ciała;
- kotwienie na gruncie płaskim, na głębokości 80/70/60 cm;
- zjeżdżalnia nie powinna być usytuowana w kierunku południowym;
- render urządzenia ma charakter poglądowy, a rzeczywisty wygląd urządzenia i jego kolor może się różnić;



Gwarancja

30

30 lat - wytrzymałość elementów konstrukcyjnych stalowych i ze stali nierdzewnej

15

15 lat - wytrzymałość konstrukcji stalowych i ze stali nierdzewnej urządzeń dynamicznych

10

10 lat - wytrzymałość struktury elementów z płyt HDPE i HPL

5

5 lat - odporność na korozję elementów ze stali nierdzewnej, stali cynkowanej ognio- i malowanej proszkowo; odporność na korniki i gnicie elementów konstrukcji drewnianych

Szczegółowe informacje w karcie gwarancyjnej.



Nawierzchnie wg PN-EN 1176-1:2017-12

Karta techniczna produktu

SOLO 0841

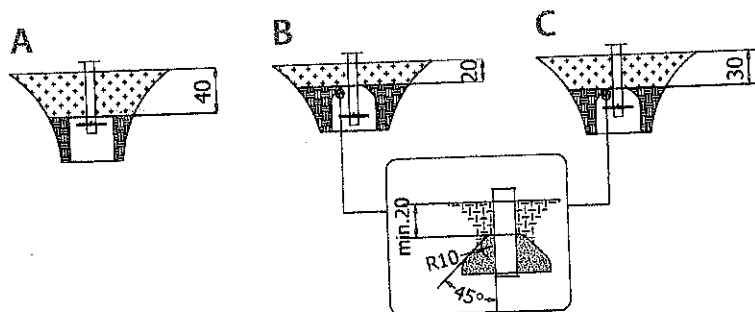
| | Opis (mm) | Grubość warstwy (cm) | Maksymalne wysokości upadku (cm) |
|---|-------------------------------|----------------------|----------------------------------|
| Darń / wierzchnia warstwa gleby (A,B,C) | | - | ≤100 |
| kora (A,C) | Wielkość cząstek od 20 do 80 | 30 | ≤200 |
| | | 40 | ≤300 |
| wióry/ścinki drzewne (A,C) | Wielkość cząstek od 5 do 30 | 30 | ≤200 |
| | | 40 | ≤300 |
| piasek lub żwir (A,C) | Wielkość cząstek od 0,25 do 8 | 30 | ≤200 |
| | | 40 | ≤300 |
| syntetyczna atestowana (A,B,C) | Testowany zgodnie z EN 1177 | | 100 |

Ilość nawierzchni odpowiadająca wysokości swobodnego upadku:

HIC <60 20,1 m²

HIC 100 9,3 m²

Dane mogą ulec zmianie bez wcześniejszego powiadomienia.





Karta techniczna produktu

PARK 0902-2



Dane urządzenia

| | |
|------------------------------|--------|
| Długość | 160 cm |
| Szerokość | 48 cm |
| Wysokość całkowita | 80 cm |
| Dostępność części zamiennych | TAK |
| Czas montażu | 1 h |

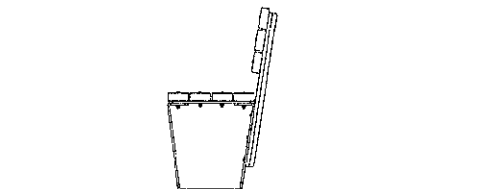
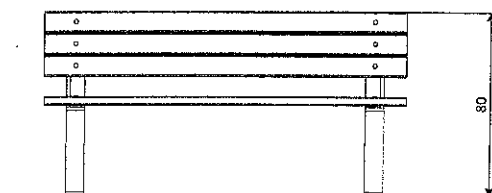
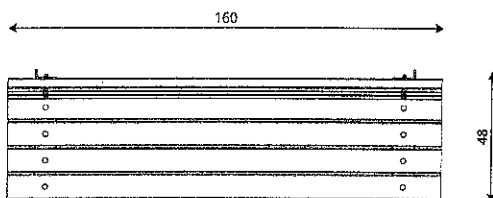
Dane mogą ulec zmianie bez wcześniejszego powiadomienia.

Specyfikacja materiałowa

- Konstrukcja stalowa cynkowana proszkowo i malowana proszkowo,
- Siedziska/oparcia wykonane z najwyższej klasy klejonego i impregnowanego drewna sosnowego pozbawionego sęków,
- Śruby ze stali nierdzewnej i/lub śruby zakryte plastikowymi kapslami,

Dodatkowe informacje

- mała architektura, element wyposażenia placu zabaw;
- brak ostrych krawędzi oraz szczelin, które mogłyby umożliwić zakleszczenia: palców, głowy i innych części ciała;
- render urządzenia ma charakter pogładowy, a rzeczywisty wygląd urządzenia i jego kolor może się różnić;



Gwarancja

30 30 lat - wytrzymałość elementów konstrukcyjnych stalowych i ze stali nierdzewnej

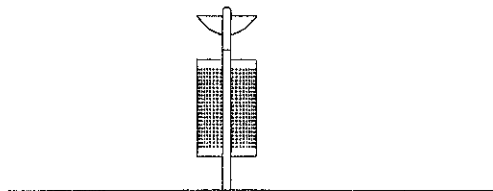
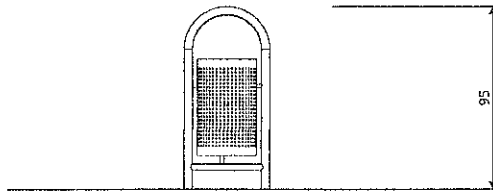
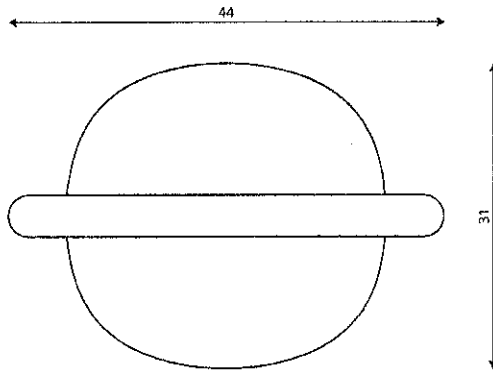
15 15 lat - wytrzymałość konstrukcji stalowych i ze stali nierdzewnej urządzeń dynamicznych

10 10 lat - wytrzymałość struktury elementów z płyt HDPE i HPL

5 5 lat - odporność na korozję elementów ze stali nierdzewnej, stali cynkowanej ognioowo i malowanej proszkowo; odporność na korniki i gnicie elementów konstrukcji drewnianych

Szczegółowe informacje w karcie gwarancyjnej.

Nowa Szkoła Sp. z o. o., ul. POW 25, 90-248 Łódź, Tel: (42) 630 17 28, (42) 630 04 88, Infolinia: 801 5555 08, Fax: (42) 632 73 28, Email: poczta@nowaszkoła.com, www.nowaszkoła.com, www.sklep.nowaszkoła.com



Karta techniczna produktu PARK 0905-1

Dane urządzenia

| | |
|------------------------------|-------|
| Długość | 44 cm |
| Szerokość | 31 cm |
| Wysokość całkowita | 95 cm |
| Pojemność | 37 L |
| Dostępność części zamiennych | TAK |
| Czas montażu | 0.5 h |
| Opcje kolorystyczne | |

Dane mogą ulec zmianie bez wcześniejszego powiadomienia.

Specyfikacja materiałowa

- Konstrukcja stalowa cynkowana proszkowo i malowana proszkowo,
- Śruby ze stali nierdzewnej i/lub śruby zakryte plastikowymi kapslami,

Dodatkowe informacje

- mała architektura, element wyposażenia placu zabaw;
- brak ostrych krawędzi oraz szczelin, które mogłyby umożliwić zakleszczenia: palców, głowy i innych części ciała;
- render urządzenia ma charakter poglądowy, a rzeczywisty wygląd urządzenia i jego kolor może się różnić;

Gwarancja



30 lat - wytrzymałość elementów konstrukcyjnych stalowych i ze stali nierdzewnej



15 lat - wytrzymałość konstrukcji stalowych i ze stali nierdzewnej urządzeń dynamicznych



10 lat - wytrzymałość struktury elementów z płyt HDPE i HPL

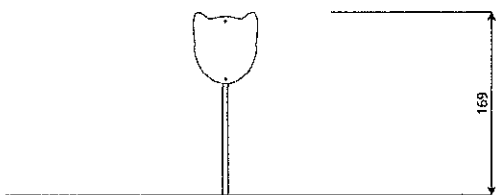
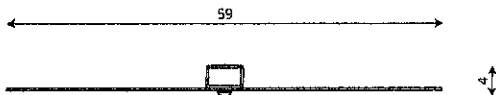


5 lat - odporność na korozję elementów ze stali nierdzewnej, stali cynkowanej ognio- i malowanej proszkowo; odporność na korniki i gnicie elementów konstrukcji drewnianych

Szczegółowe informacje w karcie gwarancyjnej.

Nowa Szkoła Sp. z o. o., ul. POW 25, 90-248 Łódź, Tel: (42) 630 17 28, (42) 630 04 88, Infolinia: 801 5555 08, Fax: (42) 632 73 28,
Email: poczta@nowaszkoła.com, www.nowaszkoła.com, www.sklep.nowaszkoła.com

22/07/2022



Karta techniczna produktu

PARK 0907

Dane urządzenia

| | |
|------------------------------|--------|
| Długość | 59 cm |
| Szerokość | 4 cm |
| Wysokość całkowita | 169 cm |
| Dostępność części zamiennych | TAK |
| Czas montażu | 0.5 h |

Dane mogą ulec zmianie bez wcześniejszego powiadomienia.

Specyfikacja materiałowa

- Konstrukcja stalowa cynkowana proszkowo i malowana proszkowo,
- Tablica wykonana z aluminiowej płyty kompozytowej z polietylenowym rdzeniem (dibond), odpornej na zmiany temperatur,
- Śruby ze stali nierdzewnej i/lub śruby zakryte plastikowymi kapslami,
- Bezpieczne zaślepki na górze drążka, wykonane z płyty HDPE, odpornej na działanie warunków atmosferycznych,

Dodatkowe informacje

- mała architektura, element wyposażenia placu zabaw;
- brak ostrych krawędzi oraz szczelin, które mogłyby umożliwić zakleszczenia: palców, głowy i innych części ciała;
- render urządzenia ma charakter poglądowy, a rzeczywisty wygląd urządzenia i jego kolor może się różnić;

Gwarancja

- | | | | | | | | |
|-----------|--|-----------|--|-----------|---|----------|---|
| 30 | 30 lat - wytrzymałość elementów konstrukcyjnych stalowych i ze stali nierdzewnej | 15 | 15 lat - wytrzymałość konstrukcji stalowych i ze stali nierdzewnej urządzeń dynamicznych | 10 | 10 lat - wytrzymałość struktury elementów z płyt HDPE i HPL | 5 | 5 lat - odporność na korozję elementów ze stali nierdzewnej, stali cynkowanej ognioowo i malowanej proszkowo; odporność na korniki i gnicie elementów konstrukcji drewnianych |
|-----------|--|-----------|--|-----------|---|----------|---|

Szczegółowe informacje w karcie gwarancyjnej.

Nowa Szkoła Sp. z o. o., ul. POW 25, 90-248 Łódź, Tel: (42) 630 17 28, (42) 630 04 88, infolinia: 801 5555 08, Fax: (42) 632 73 28, Email: poczta@nowaszkoła.com, www.nowaszkoła.com, www.sklep.nowaszkoła.com



Karta techniczna produktu PARK 0921-1

Dane urządzenia

| | |
|------------------------------|--------|
| Długość | 261 cm |
| Szerokość | 6 cm |
| Wysokość całkowita | 116 cm |
| Długość przęsła | 257 cm |
| Dostępność części zamiennych | TAK |
| Czas montażu | 1 h |
| Opcje kolorystyczne | |

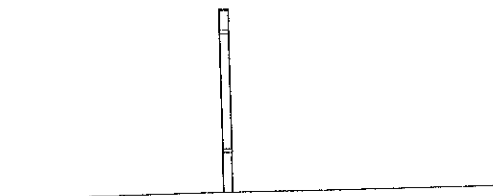
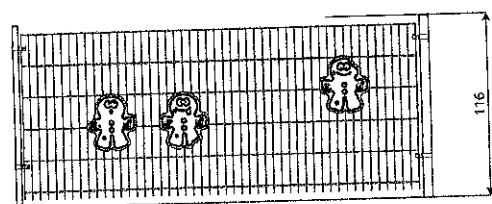
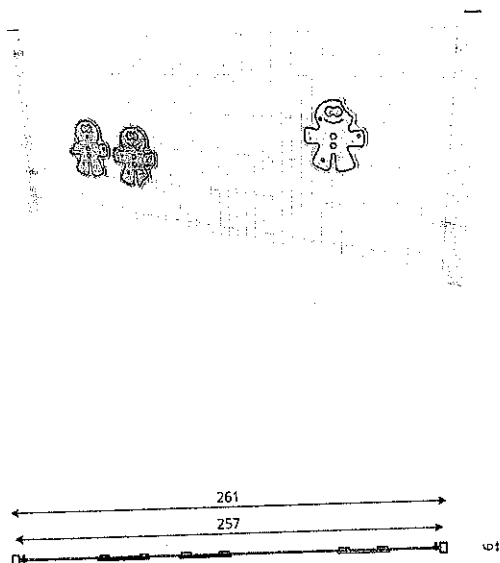
Dane mogą ulec zmianie bez wcześniejszego powiadomienia.

Specyfikacja materiałowa

- Konstrukcja stalowa cynkowana ogniowo,
- Elementy kolorowe wykonane z płyty HDPE, odpornej na działanie warunków atmosferycznych,
- Śruby ze stali nierdzewnej i/lub śruby zakryte plastikowymi kapslami,
- Bezpieczne zaślepki na górze drążka, wykonane z płyty HDPE, odpornej na działanie warunków atmosferycznych,

Dodatkowe informacje

- mała architektura, element wyposażenia placu zabaw;
- brak ostrych krawędzi oraz szczelin, które mogłyby umożliwić zakleszczenia: palców, głowy i innych części ciała;
- render urządzenia ma charakter poglądowy, a rzeczywisty wygląd urządzenia i jego kolor może się różnić;



Gwarancja



30 lat - wytrzymałość elementów konstrukcyjnych stalowych i ze stali nierdzewnej



15 lat - wytrzymałość konstrukcji stalowych i ze stali nierdzewnej urządzeń dynamicznych



10 lat - wytrzymałość struktury elementów z płyt HDPE i HPL



5 lat - odporność na korozję elementów ze stali nierdzewnej, stali cynkowanej ogniowo i malowanej proszkowo; odporność na korniki i gnicie elementów konstrukcji drewnianych

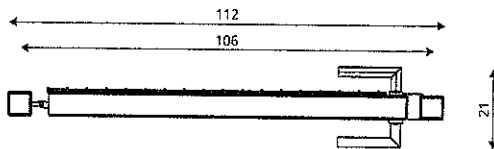
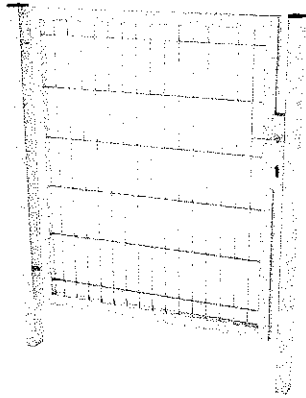
Szczegółowe informacje w karcie gwarancyjnej.

Nowa Szkoła Sp. z o. o., ul. POW 25, 90-248 Łódź, Tel: (42) 630 17 28, (42) 630 04 88, Infolinia: 801 5555 08, Fax: (42) 632 73 28,
Email: poczta@nowaszkoła.com, www.nowaszkoła.com, www.sklep.nowaszkoła.com



Karta techniczna produktu

PARK 0922



Dane urządzenia

| | |
|------------------------------|--------|
| Długość | 112 cm |
| Szerokość | 21 cm |
| Wysokość całkowita | 120 cm |
| Dostępność części zamiennych | TAK |

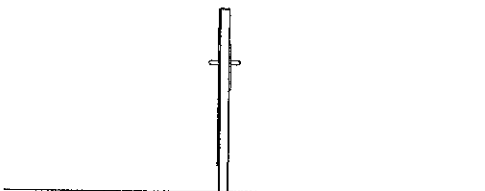
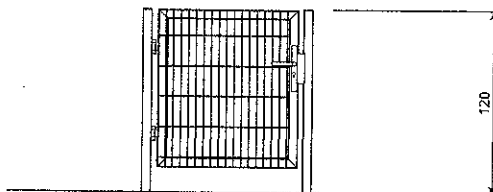
Dane mogą ulec zmianie bez wcześniejszego powiadomienia.

Specyfikacja materiałowa

- Konstrukcja stalowa cynkowana ogniowo,
- Śruby ze stali nierdzewnej i/lub śruby zakryte plastikowymi kapslami,
- Bezpieczne zaślepki na górze drążka, wykonane z płyty HDPE, odpornej na działanie warunków atmosferycznych,

Dodatkowe informacje

- mała architektura, element wyposażenia placu zabaw;
- brak ostrych krawędzi oraz szczelin, które mogłyby umożliwić zakleszczenia: palców, głowy i innych części ciała;
- render urządzenia ma charakter poglądowy, a rzeczywisty wygląd urządzenia i jego kolor może się różnić;



Gwarancja

30

30 lat - wytrzymałość elementów konstrukcyjnych stalowych i ze stali nierdzewnej

15

15 lat - wytrzymałość konstrukcji stalowych i ze stali nierdzewnej urządzeń dynamicznych

10

10 lat - wytrzymałość struktury elementów z płyt HDPE i HPL

5

5 lat - odporność na korozję elementów ze stali nierdzewnej, stali cynkowanej ogniowo i malowanej proszkowo; odporność na korniki i gnicie elementów konstrukcji drewnianych

Szczegółowe informacje w karcie gwarancyjnej.

Nowa Szkoła Sp. z o. o., ul. POW 25, 90-248 Łódź, Tel: (42) 630 17 28, (42) 630 04 88, Infolinia: 801 5555 08, Fax: (42) 632 73 28, Email: poczta@nowaszkoła.com, www.nowaszkoła.com, www.sklep.nowaszkoła.com

INFORMACJA DOTYCZĄCA BEZPIECZEŃSTWA I OCHRONY ZDROWIA NA OBIEKCIE BUDOWLANYM

| | |
|-------------------------------|--|
| ADRES INWESTYCJI | SĘDZISZÓW GM. SĘDZISZÓW |
| JEDNOSTKA EWIDENCYJNA | SĘDZISZÓW - miasto |
| OBRĘB EWIDENCYJNY | SĘDZISZÓW 0001 |
| DZIAŁKA EWIDENCYJNA | 162 |
| KATEGORIA OBIEKTU BUDOWLANEGO | V |
| INWESTOR | GMINA SĘDZISZÓW UL. DWORCOWA 20 28-340 SĘDZISZÓW |

ZAWARTOŚĆ OPRACOWANIA:

1. Strona tytułowa
2. Część opisowa

Część opisowa:

1. Zakres robót dla całego zamierzenia budowlanego oraz kolejność realizacji poszczególnych obiektów:

Przewidziane do realizacji obiekty będą realizowane w następującej kolejności:

- Wyplantowanie terenu,
- Montaż urządzeń będących wyposażeniem placu zabaw wraz z wykonaniem ogrodzenia,
- Roboty związane z urządzeniem zieleni.

2. Wykaz istniejących obiektów budowlanych

Na działce znajduje się budynek przedszkola oraz budynek żłobka

3. Wskazania elementów zagospodarowania działki lub terenu, które mogą stwarzać zagrożenie bezpieczeństwa i zdrowia ludzi.

Na działce nie występują elementy, które mogłyby stwarzać zagrożenie bezpieczeństwa i zdrowia ludzi.

4. Wskazania dotyczące przewidywanych zagrożeń występujących podczas realizacji robót budowlanych, określające skalę i rodzaj zagrożeń oraz miejsce i czas ich wystąpienia.

Mogące wystąpić zagrożenia w trakcie realizacji robót budowlanych to:

- wykonywanie wykopów fundamentowych,
- wykonywanie robót na wysokościach tj. przy montażu urządzeń na placu zabaw.

Zagrożenia te można wyeliminować poprzez budowę odpowiednich rusztowań i zachowania zaleceń i przepisów BHP. Podczas wykonywania robót na wysokości należy stosować indywidualny sprzęt ochrony przed upadkiem.

Skala występowania powyższych zjawisk jest niewielka, a występowanie w krótkim czasie. Należy przyjąć zasadę, by na obiekcie pracowało minimum dwie osoby, które wzajemnie się ubezpieczają.

5. Wskazanie sposobu prowadzenia instruktażu pracowników przed przystąpieniem do realizacji robót szczególnie niebezpiecznych:

W projektowanych obiektach nie występują roboty szczególnie niebezpieczne.

Instruktaż pracowników na budowie winien przeprowadzić Kierownik budowy przed przystąpieniem do wykonywania każdego z elementów konstrukcyjnych obiektu. Przed przystąpieniem do wykonania prac należy przeprowadzić instruktaż ogólny. Po skierowaniu pracownika na określone stanowisko pracy należy przeprowadzić instruktaż stanowiskowy.

Wszystkie prace należy wykonywać pod nadzorem uprawnionych do tego osób. Załoga powinna być przeszkolona, wyposażona w odpowiedni sprzęt i posiadać wymagane kwalifikacje. Teren prowadzonych prac powinien być oznakowany i zabezpieczony przed dostępem osób postronnych.

6. Wskazanie środków technicznych i organizacyjnych, zapobiegających niebezpieczeństwom wynikającym z wykonywania robót budowlanych w strefach szczególnego zagrożenia zdrowia lub w ich sąsiedztwie, umożliwiające szybką ewakuację na wypadek pożaru, awarii i innych zagrożeń:

Działka na której realizowane będą obiekty jest działką położoną z dogodnym dojazdem dla służb technicznych na wypadek pożaru, awarii lub innych zagrożeń.

Teren budowy należy zabezpieczyć przed dostępem osób nieuprawnionych.

W szczególności należy zwrócić uwagę na właściwe zabezpieczenie wykopów fundamentowych za pomocą barier ochronnych oraz stosowanie właściwego sprzętu chroniącego przed upadkiem.

Reasumując powyższe w trakcie realizacji obiektu nie będą występowały roboty szczególnie niebezpieczne jak również strefy szczególnego zagrożenia zdrowia osób zatrudnionych przy robotach budowlanych. Obiekty realizowane będą systemem gospodarczym i zleconym przy użyciu bezpiecznych certyfikowanych narzędzi, co przy zachowaniu ostrożności i przepisów BHP nie spowoduje zagrożenia bezpieczeństwa dla ludzi bądź mienia.

Jędrzejów, kwiecień 2024

Opracował:

mgr inż. Piotr Markiewicz

UPR. Bud. Nr 97/88
Nr 140/SL/76

OŚWIADCZENIE PROJEKTANTA

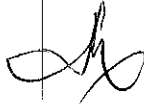
Na podstawie art. 34 ust. 3d pkt 3 ustawy z dnia 7 lipca 1994 roku Prawo Budowlane (Dz. U. 2023 poz. 682) oświadczamy, że projekt budowlany dotyczący inwestycji pod nazwą

BUDOWA PLACU ZABAW

| | |
|-------------------------------|--|
| ADRES INWESTYCJI | SĘDZISZÓW GM. SĘDZISZÓW |
| JEDNOSTKA EWIDENCYJNA | SĘDZISZÓW - miasto |
| OBRĘB EWIDENCYJNY | SĘDZISZÓW 0001 |
| DZIAŁKA EWIDENCYJNA | 162 |
| KATEGORIA OBIEKTU BUDOWLANEGO | V |
| INWESTOR | GMINA SĘDZISZÓW UL. DWORCOWA 20 28-340 SĘDZISZÓW |

został wykonany zgodnie z obowiązującymi przepisami oraz zasadami wiedzy technicznej.

Autorzy projektu:

| | | |
|--------------|---|---|
| Architektura | mgr inż. Piotr Markiewicz nr upr. 140/KL/75 |  |
|--------------|---|---|

Jędrzejów, kwiecień 2024