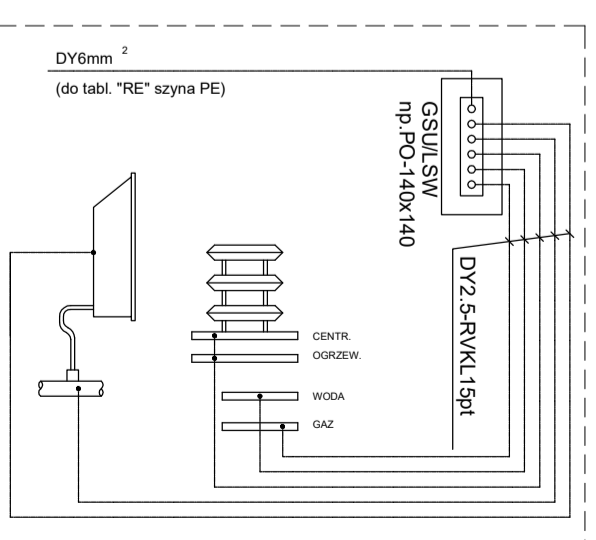
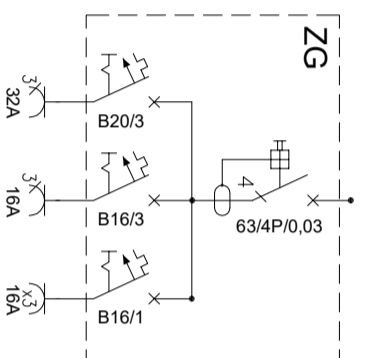
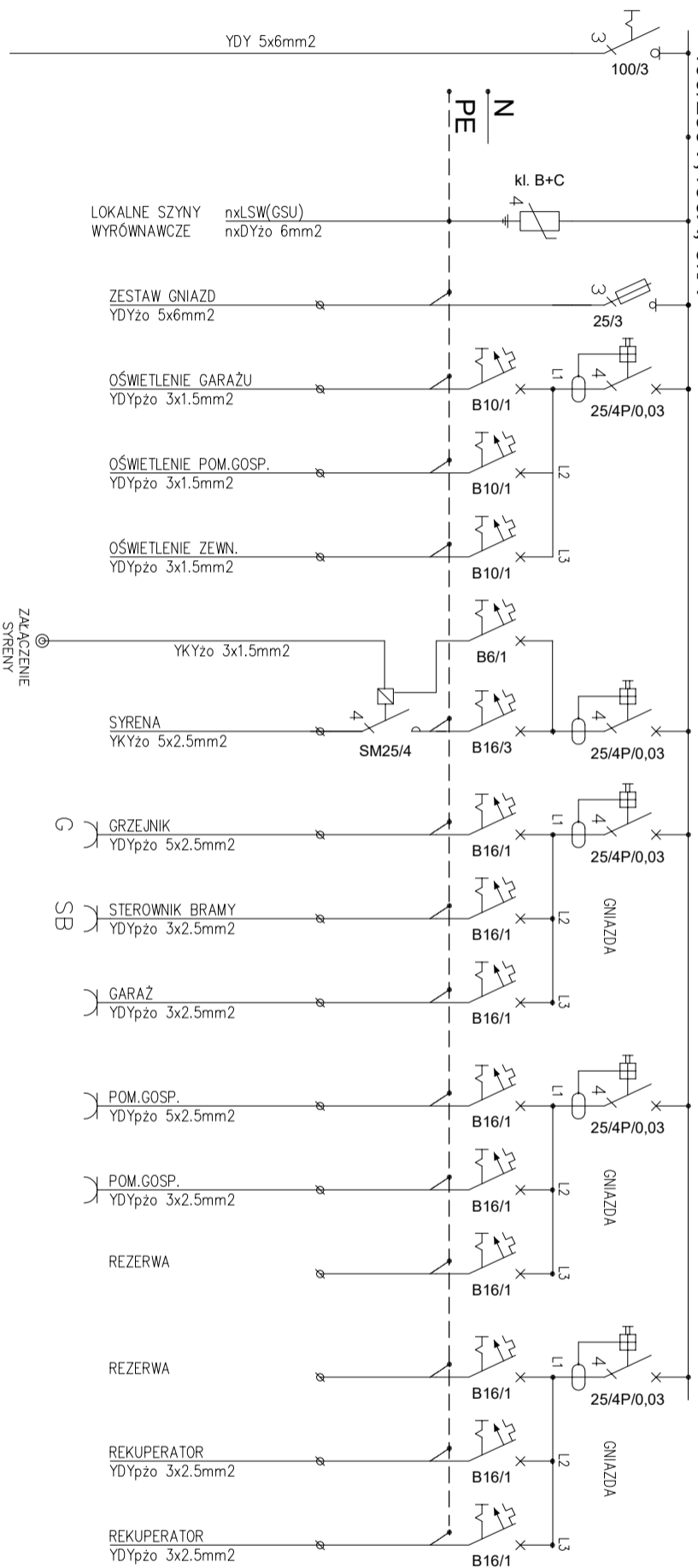


Rozdzielnica REG 4x18 IP65  
400/230V, 100A, 6KA



SCHEMAT INSTALACJI  
POŁĄCZEŃ WYRÓWNAWCZYCH

inwestor: GMINA SĘDZISZÓW	jednostka projektowa: IKS JANUSZ KOT
adres: ul. Dworkowa 20, 28-340 Sędziszów	adres: Osiedle Sady 10/1/2, 28-340 Sędziszów
nazwa projektu: „OPRACOWANIE DOKUMENTACJI PROJEKTOWO - KOSZTORYSOWEJ MODERNIZACJI BUDYNKU OSP SWARYSZÓW”	adres inwestycji: Sędziszów - obszar wiejski, obręb 25 Swaryszów dz. ew. nr 75/3

tytuł rysunku:  
**Schemat instalacji elektrycznych-Rozdzielnica garażu**

branża: ELEKTRYCZNA	numer rysunku: E - 6	skala rysunku: NWS	faza: PROJEKT TECHNICZNY	data opracowania: 06.2023
projektował: sprawdził:	tech. Krzysztof Krupiński	mgr inż. Hubert Krupiński	Upr. 107/75 KL-111/2001	Podpis